

*INFORMAZIONI COMMERCIALI PER I CONSUMATORI
COMMERCIAL INFORMATION FOR THE CONSUMER
INFORMATIONS COMMERCIALES POUR LE CLIENT
INFORMACIONES COMERCIALES PARA EL CLIENTE
HANDELSINFORMATIONEN FÜR DEN KUNDEN
COMMERCIELE INFORMATIES VOOR DE KLANT
РУКОВОДСТВО ПОЛЬЗОВАТЕЛЯ*

- (IT)** ISTRUZIONI PER INSTALLAZIONE USO E MANUTENZIONE
- (GB)** INSTALLATION, USE AND MAINTENANCE INSTRUCTION
- (F)** INSTRUCTIONS D'UTILISATION ET AVIS DE MONTAGE
- (E)** INSTRUCCIONES DE USO Y DE MONTAJE
- (D)** BEDIENUNGSANLEITUNG MIT MONTAGEANWEISUNGEN
- (NL)** GEBRUIKSAANWIJZIGING
- (RU)** УСТАНОВКА, ИСПОЛЬЗОВАНИЕ И УХОД

SILT26

ENERGY LABEL

*INFORMAZIONI TECNICHE
TECHNICAL INFORMATION
INFORMATION TECHNIQUES
INFORMACIONES TÉCNICAS
TECHNISCHE INFORMATIONEN
TECHNISCHE INFORMATIES
ТЕХНИЧЕСКАЯ ИНФОРМАЦИЯ*

TYPE: FSLA



(IT)



Il simbolo sul prodotto o sulla confezione indica che il prodotto non deve essere considerato come un normale rifiuto domestico, ma deve essere portato nel punto di raccolta appropriato per il riciclaggio di apparecchiature elettriche ed elettroniche. Provvedendo a smaltire questo prodotto in modo appropriato, si contribuisce a evitare potenziali conseguenze negative per l'ambiente e per la salute, che potrebbero derivare da uno smaltimento inadeguato del prodotto. Per informazioni più dettagliate sul riciclaggio di questo prodotto, contattare l'ufficio comunale, il servizio locale di smaltimento rifiuti o il negozio in cui è stato acquistato il prodotto. Questo elettrodomestico è marcato conformemente alla Direttiva Europea 2012/19/EC sui rifiuti da apparecchiature elettriche ed elettroniche (WEEE).

(GB)



The symbol on the product or on its packaging indicates that this product may not be treated as household waste. Instead it shall be handed over to the applicable collection point for the recycling of electrical and electronic equipment. By ensuring this product is disposed of correctly, you will help prevent potential negative consequences for the environment and human health, which could otherwise be caused by inappropriate waste handling of this product. For more detailed information about recycling of this product, please contact your local city office, your household waste disposal service or the shop where you purchased the product. This appliance is marked according to the European directive 2012/19/EC on waste electrical and electronic equipment (WEEE).

(F)



Le symbole sur le produit ou son emballage indique que ce produit ne peut être traité comme déchet ménager. Il doit plutôt être remis au point de ramassage concerné, se chargeant du recyclage du matériel électrique et électronique. En vous assurant que ce produit est éliminé correctement, vous favorisez la prévention des conséquences négatives pour l'environnement et la santé humaine qui, sinon, seraient le résultat d'un traitement inapproprié des déchets de ce produit. Pour obtenir plus de détails sur le recyclage de ce produit, veuillez prendre contact avec le bureau municipal de votre région, votre service d'élimination des déchets ménagers ou le magasin où vous avez acheté le produit. Cet appareil est commercialisé en accord avec la directive européenne 2012/19/EC sur les déchets des équipements électriques et électroniques (WEEE).

(E)



El símbolo en el producto o en su embalaje indica que este producto no se puede tratar como desperdicios normales del hogar. Este producto se debe entregar al punto de recolección de equipos eléctricos y electrónicos para reciclaje. Al asegurarse de que este producto se desecha correctamente, usted ayudará a evitar posibles consecuencias negativas para el ambiente y la salud pública, lo cual podría ocurrir si este producto no se manipula de forma adecuada. Para obtener información más detallada sobre el reciclaje de este producto, póngase en contacto con la administración de su ciudad, con su servicio de desechos del hogar o con la tienda donde compró el producto. Este electrodomestico está marcado conforme a la directiva Europea 2012/19/EC sobre los residuos de aparatos eléctricos y electrónicos (WEEE).

(D)



Das Symbol auf dem Produkt oder seiner Verpackung weist darauf hin, dass dieses Produkt nicht als normaler Haushaltsabfall zu behandeln ist, sondern an einem Sammelpunkt für das Recycling von elektrischen und elektronischen Geräten abgegeben werden muss. Durch Ihren Beitrag zum korrekten Entsorgen dieses Produkts schützen Sie die Umwelt und die Gesundheit Ihrer Mitmenschen. Umwelt und Gesundheit werden durch falsches Entsorgen gefährdet. Weitere Informationen über das Recycling dieses Produkts erhalten Sie von Ihrem Rathaus, Ihrer Müllabfuhr oder dem Geschäft, in dem Sie das Produkt gekauft haben. Dieses Elektrohaushaltsgerät ist entsprechend der EU-Richtlinie 2012/19/EC Über Elektro- und Elektronik - Altgeräte (WEEE).

(NL)



Het symbool op het product of op de verpakking wijst erop dat dit product niet als huishoudafval mag worden behandeld. Het moet echter naar een plaats worden gebracht waar elektrische en elektronische apparatuur wordt gerecycled. Als u ervoor zorgt dat dit product op de correcte manier wordt verwijderd, voorkomt u mogelijk voor mens en milieu negatieve gevolgen die zich zouden kunnen voordoen in geval van verkeerde afvalbehandeling. Voor meer details in verband met het recyclen van dit product, neemt u het best contact op met de gemeentelijke instanties, het bedrijf of de dienst belast met de verwijdering van huishoudafval of de winkel waar u het product hebt gekocht. Dit apparaat voldoet aan de Europese richtlijnen 2012/19/EC voor elektrische en elektronische afval (WEEE).

(RU)



Данный символ на упаковке изделия означает, что данный товар нельзя утилизировать вместе с бытовыми отходами. Его необходимо передать в специальный пункт приема для переработки электрического и электронного оборудования. Ненадлежащее обращение с этим видом отходов может оказывать негативное влияние на окружающую среду и здоровье по причине содержания в электрическом и электронном оборудовании опасных веществ. В то же время правильная утилизация этой продукции способствует эффективному использованию природных ресурсов. Для получения дополнительной информации о местах утилизации оборудования свяжитесь с региональным представительством, организацией по переработке отходов, сертифицированной структурой WEEE или с местной службой утилизации отходов. Данный прибор маркирован в соответствии с Европейской директивой 2012/19/EC по утилизации отходов электрического и электронного оборудования (WEEE).

Avvertenze

Versioni d'uso

Disegno esploso

Installazione

Funzionamento

Manutenzione

AVVERTENZE

La distanza minima tra la superficie del piano di cottura e la parte inferiore della cappa deve essere superiore a 65 cm.

* I bambini e le persone inesperte o i disabili possono utilizzare l'apparecchio solo sotto la supervisione di adulti.

* Prevedere un'adeguata aerazione del locale quando una cappa ed apparecchi alimentati con energia diversa da quella elettrica (stufe a gas, ad olio, a carbone, ecc.), vengono usati contemporaneamente.

La cappa aspirante evacuando l'aria potrebbe creare una pressione negativa nella stanza.

La pressione negativa del locale non deve superare i 0,04 mbar, evitando così il risucchio dei gas di scarico della fonte di calore. Pertanto bisogna attrezzare il locale con delle prese d'aria che alimentino un flusso costante di aria fresca.

* Nell'operazione di collegamento elettrico assicurarsi che la presa di corrente sia munita di collegamento a terra e verificare che i valori di tensione corrispondono con quelli indicati nella targhetta all'interno dell'apparecchio.

* Prima di procedere a qualsiasi operazione di pulizia o manutenzione è necessario togliere l'apparecchio dalla rete elettrica.

Se l'apparecchio non è provvisto di cavo flessibile non separabile e di spina, o di altro dispositivo che assicuri la omnipolare disinserzione dalla rete, con una distanza di apertura dei contatti di almeno 3 mm, in tal caso tali dispositivi di separazione dalla rete devono essere previsti nell'installazione fissa.

Se l'apparecchio è provvisto di cavo alimentazione e di spina, deve essere posto in modo che la spina sia accessibile.

* Evitare l'uso di materiali che causano fiammate (flambè) nelle immediate vicinanze dell'apparecchio.

Nel caso di fritture fare particolarmente attenzione al pericolo di incendio che costituiscono olio e grassi.

Particolarmente pericoloso per la sua infiammabilità è l'olio già usato. Non usare griglie elettriche scoperte.

Per evitare un possibile rischio d'incendio attenersi alle istruzioni indicate per la pulizia dei filtri antigrasso e la rimozione di eventuali depositi di grasso sull'apparecchio.

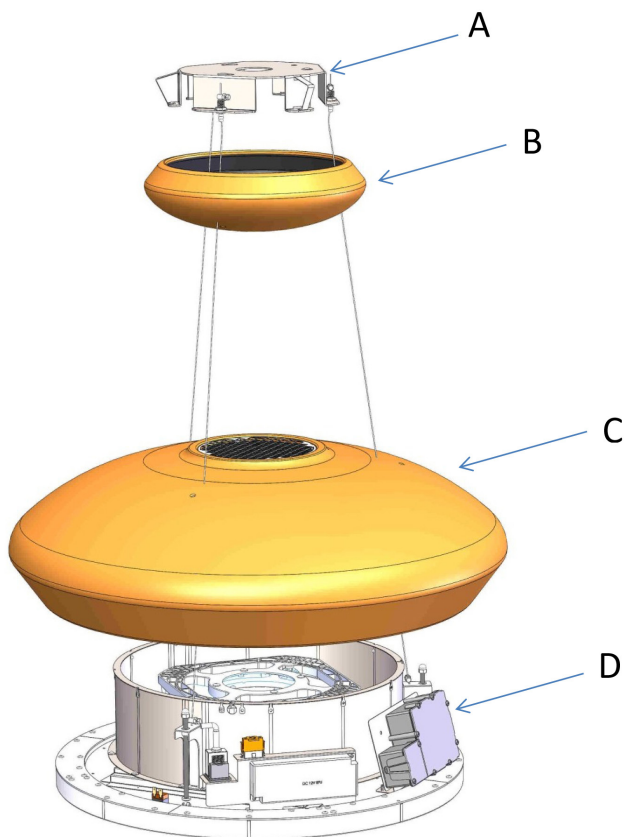
* Per l'installazione del prodotto sono richieste due persone.

VERSIONI D'USO

L'apparecchio può essere utilizzato solo in versione filtrante.

Nella versione filtrante l'aria ed i vapori convogliati dall'apparecchio, vengono depurati da un filtro antigrasso, da un filtro al carbone e rimessi in circolazione nell'ambiente.

DISEGNO ESPLOSO



INSTALLAZIONE

Verificare che l'imballo sia integro e all'interno tutti i componenti siano integri, in caso contrario contattare il rivenditore e non proseguire con l'installazione.

La ditta produttrice non risponde per danni causati durante la movimentazione e l'installazione del prodotto.

Prima di procedere all'installazione leggere attentamente tutte le istruzioni di seguito riportate.

ATTENZIONE: Questo prodotto è realizzato in ceramica e necessita pertanto di una accurata e attenta movimentazione, come pure di una professionale e diligente installazione.

Prelevare il prodotto dall'imballo e posizionarlo in una zona idonea, si consiglia di utilizzare del materiale morbido come spugna o panno, su cui appoggiare il prodotto.

Utilizzando l'apposita maschera di foratura, fornita in dotazione, praticare al soffitto i 4 fori indicati.

Il centro della maschera di foratura deve coincidere con il centro del piano cottura. Inserire nei fori praticati i tasselli forniti in dotazione, avvitare ma non serrare fino in fondo; le tre viti nei tasselli corrispondenti alle forature con scarico per la testa della vite (Fig.8 A) mantenendo libero il foro per la vite di sicurezza (Fig. 9 B) che va aggiunta successivamente.

Posizionare la copertura in ceramica sopra il corpo aspirante ed inserire i cavi in acciaio all'interno dei tre fori della ceramica, come indicato in figura (Fig. 1).

Passare il cavo di alimentazione all'interno della griglia uscita aria, vedi figura 2

La parte in ceramica deve coprire perfettamente la parte in metallo indicata, nel disegno esploso, come particolare D.

Prelevare dall'imballaggio la ceramica di copertura della piastra a soffitto (vedi disegno esploso particolare B), posizionarla sopra la cappa e far passare i cavi in acciaio all'interno dei tre fori della ceramica, il cavo alimen-

tazione deve passare nel foro centrale della ceramica, vedi fig. 3.

Prelevare dall'imballaggio la piastra metallica a soffitto quindi far passare i cavi in acciaio all'interno degli appositi supporti, come da figura 4.

Regolare l'altezza desiderata del prodotto facendo scorrere più o meno i cavi in acciaio all'interno del supporto, occorre svitare e spingere il supporto per permettere lo scorrimento del cavo, vedi fig.5. Verificare che la rimanenza dei cavi in acciaio, dopo i supporti indicati in fig. 6, siano della stessa lunghezza in maniera da accertare verrà installato perfettamente parallelo al soffitto.

Bloccare i cavi in acciaio serrando l'apposito supporto, avvitando come da fig.6.

Aggiungere i morsetti come ulteriore garanzia al bloccaggio del cavo in acciaio fig. 7.

Avvicinare la cappa al soffitto ed agganciare la piastra alle viti precedentemente installate (fig. 8A).

Serrare le tre viti assicurando la piastra a soffitto quindi bloccare definitivamente il prodotto aggiungendo la vite di sicurezza, vedi (fig. 9B).

Effettuare il collegamento elettrico.

Sollevarre la copertura in ceramica fino a raggiungere il soffitto (fig.10), assicurarsi che le molle abbiano agganciato perfettamente la copertura in ceramica.

Installare il filtro antigrasso, avendo cura di agganciare prima i cavi in acciaio di sicurezza, come da fig. 16.

Il filtro antigrasso deve essere posizionato orientando, l'apposita apertura in coincidenza dell'indicatore di velocità (fig. 17).

Nel caso in cui la copertura in ceramica, del corpo funzionale, non sia perfettamente in piano o non sia parallela al corpo funzionale, è possibile effettuare una regolazione successiva all'installazione.

Rimuovere il filtro antigrasso come indicato nel capitolo manutenzione.

Usando un giravite a croce avvitare o svitare le tre viti (fig.13A) in maniera da alzare o abbassare la ceramica nel lato desiderato (fig. 14). A seguito della regolazione ripristinare i gommini ed il filtro antigrasso.

FUNZIONAMENTO



Telecomando (Fig. 11)

Alla prima accensione mantenere premuto il tasto luce per 5 secondi.

RADIOCOMANDO SERIE RC001

Radiocomando per il comando a distanza di cappe aspiranti.

CARATTERISTICHE TECNICHE

- Alimentazione pila alcalina: 12V mod.23A
- Frequenza di lavoro: 433,92 Mhz
- Combinazioni: 32.768
- Consumo max.: 25 mA
- Temperatura d'esercizio: -20 ÷ + 55 °C
- Dimensioni: 120x45x15mm.

DESCRIZIONE DI FUNZIONAMENTO

Il trasmettitore è dotato di 5 tasti per la gestione del funzionamento della cappa, come di seguito specificato:

- ☀ : interruttore ON/OFF luce.
- ⏻ : interruttore ON (1° velocità) OFF motore.
- : diminuire velocità.
- + : aumentare velocità.
- ⌚ : temporizzatore 10 minuti.

La velocità di aspirazione impostata viene indicata mediante il led presente nel canale perimetrale di aspirazione.

Ad ogni colore generato dal led, corrisponde una determinata velocità come indicato sotto:
Prima velocità colore BIANCO
Seconda velocità colore AZZURRO
Terza velocità colore BLU
Quarta velocità colore ROSSO

CONDIZIONE INIZIALE DI FUNZIONAMENTO

Il radiocomando viene fornito dal costruttore pronto per l'uso, contenente già dei codici predefiniti di Fabbrica.

MODALITÀ DI FUNZIONAMENTO

Configurazione standard:

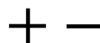
La configurazione di fabbrica prevede che tutti i sistemi "cappa - radiocomando" abbiano lo stesso codice di trasmissione. Nel caso siano installati due sistemi "cappa - radiocomando" nello stesso locale o nelle immediate vicinanze i sistemi avendo lo stesso codice di trasmissione potrebbero essere influenzati quindi è necessario cambiare il codice di un solo radiocomando.

Generazione di un nuovo codice trasmissione:

Il radiocomando viene fornito dalla fabbrica con dei codici predefiniti. Se si desidera una nuova generazione di codici, occorre eseguire la procedura nel seguente modo: premere contemporaneamente i tasti:



in modo continuo per 2 secondi, nello stesso istante si avrà l'accensione dei Led, successivamente premere i tasti:



(entro 5 secondi), 3 lampeggi dei Led indicheranno che l'operazione è stata completata.

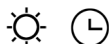
ATTENZIONE! Questa operazione cancella in maniera definitiva i codici preesistenti.

Apprendimento del nuovo codice di trasmissione: Dopo aver cambiato il codice di trasmissione nel radiocomando, occorre far apprendere alla centrale elettronica della cappa aspirante il nuovo codice nel seguente modo: Premere il pulsante di spegnimento generale della cappa, ripristinare l'alimentazione alla centrale elettronica, da questo momento ci sono 15 secondi di tempo per premere il tasto Luce: ☀ per far sì che la centrale si sincronizzi con il nuovo codice.

Ripristino della configurazione di Fabbrica:
Se si desidera ripristinare la configurazione di Fabbrica, occorre eseguire la procedura nel seguente modo: premere contemporaneamente i tasti:



in modo continuo per 2 secondi, nello stesso istante si avrà l'accensione dei Led, successivamente premere i tasti:



(entro 5 secondi), 6 lampeggi dei Led indicheranno che l'operazione è stata completata.

ATTENZIONE! Questa operazione cancella in maniera definitiva i codici preesistenti.

Tasto d'emergenza:

In caso di non funzionamento del radiocomando, per lo spegnimento dell'apparecchiatura, intervenire sul tasto d'emergenza. Dopo eventuali riparazioni, ripristinare il tasto d'emergenza.

ATTENZIONE

La batteria deve essere sostituita ogni anno per garantire la portata ottimale del trasmettitore.

Per sostituire la batteria scarica rimuovere il coperchio di plastica, togliere la batteria in uso e inserirne una nuova rispettando la polarità indicata nel contenitore.

La batteria usata deve essere smaltita negli appositi raccoglitori.

Il prodotto
Radiocomando RC001
è conforme alle specifiche della Direttiva
R&TTE 99/5/EC.



AVVERTENZE

Cambiamenti o modifiche non espressamente approvate dal detentore del certificato di compatibilità alle norme possono invalidare il diritto dell'utente all'utilizzo dell'apparecchiatura

Il prodotto è dotato di un dispositivo elettronico che permette lo spegnimento automatico dopo quattro ore di funzionamento dall'ultima operazione eseguita.

TEMPORIZZAZIONI

Con l'entrata in vigore dal 1° Gennaio 2015 dei nuovi regolamenti della Commissione Europea EU65 "Energy label" e EU66 "Eco-design", abbiamo reso conforme i prodotti in base ai requisiti richiesti.

Tutti i modelli nelle versioni energy label dispongono di una elettronica, con funzioni di temporizzazione delle velocità di aspirazione, superiore a 650m³/h.

In effetti i modelli con motore a bordo, con portata massima superiore a 650m³/h, prevedono la IVa velocità temporizzata dopo 5 minuti di funzionamento, Trascorsi i tempi di cui sopra il motore di aspirazione passa alla IIIa velocità in maniera automatica.

I prodotti in versione external motor, vengono abbinati soltanto con motori remoti dove, come per la versione con motore a bordo, vengono temporizzate le velocità con portate superiori a 650m³/h. (Vedi istruzioni riportate nei motori remoti).

I motori remoti, che hanno una portata superiore a 650m³/h sia alla IVa che alla IIIa velocità, vengono automaticamente temporizzate come segue: dalla IVa velocità, dopo 6 minuti di funzionamento passa automaticamente alla II velocità.

Se il prodotto viene impostato alla IIIa velocità, passa automaticamente alla II velocità dopo 7 minuti. Resta comunque possibile modificare le velocità in uso.

Il prodotto in modalità stand-by ha un consumo inferiore a 0.5W.

MANUTENZIONE

Un'accurata manutenzione garantisce un buon funzionamento ed un buon rendimento nel tempo.

* Una cura particolare va rivolta al filtro antigrasso.

Il filtro antigrasso è fissato mediante magneti pertanto, è sufficiente, inserire un utensile o la punta di un coltello nell'apposita apertura ovale e spingere verso l'alto per permettere al filtro di uscire dalla sua sede.

Vedi Fig. 12.

Per rimuovere completamente il filtro dalla cappa occorre sganciare i due cavi di sicurezza, agendo sugli appositi moschettoni.

Il filtro carbone va rimosso, successivamente alla rimozione del filtro antigrasso, agendo sugli appositi agganci (fig. 15).

La pulizia del filtro antigrasso metallico può essere eseguita a mano o in lavastoviglie.

La sostituzione del filtro al carbone avviene in rapporto all'uso, almeno una volta ogni sei mesi.

Per la pulizia dell'apparecchio stesso viene consigliato l'uso di acqua tiepida e detersivo neutro, evitando l'uso di prodotti contenenti abrasivi.

La sostituzione del cavo alimentazione deve essere eseguita esclusivamente da personale autorizzato.

Sostituzione delle lampade LED deve essere eseguito dal personale di assistenza qualificato.

CONTENTS

GB

Warnings

Uses

Technical sketch

Installation

Working

Maintenance

WARNINGS

The cooker surface and the inferior part of the cooker hood must be at a minimum distance of 65 cm.

* The appliance is not intended for use by young children or infirm persons without supervision. Young children should be supervised to ensure they do not play with the appliance.

*The cooker hood, when evacuating the sucked air, could generate a negative pressure in the room- which can't exceed the limit of 0.04 mbar, in order to avoid the suck of exhausts deriving from the heat-source. Therefore the room should be provided with air-intakes to allow a constant flow of fresh air.

* When performing the electrical connections on the appliance, please make sure that them current-tap is provided with earth connection and that voltage values correspond to those indicated on the label placed inside the appliance itself.

* Please disconnect the appliance from power mains, before carrying out any cleaning or maintenance operation.

If the appliance is not equipped with a non-separable flexible cable and plug, or with another device ensuring omnipolar disconnection from the mains, with an opening distance between the contacts of at least 3 mm, then such disconnecting devices must be provided in the fixed installation.

If the appliance is equipped with a power cord and a plug, it shall be placed in such a way that the plug can be reached easily.

* The use of materials which can burst into flames (flambé) should be avoided in close proximity of the appliance.

When frying, please pay particular attention to fire risk due to oil and grease.

Being highly inflammable, fried oil is especially dangerous. Do not use uncovered electric grills.

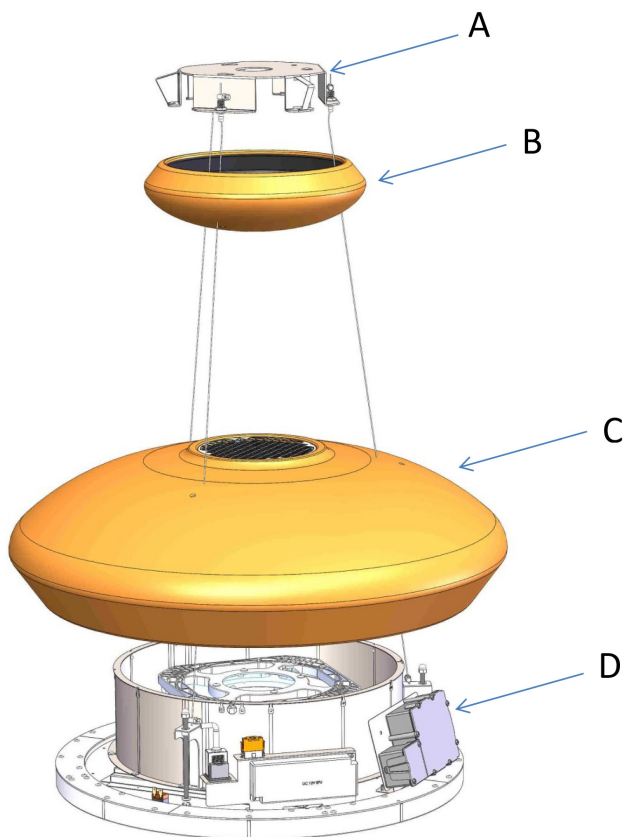
In order to avoid possible fire risk, all instructions for grease-filter cleaning and for removing eventual grease deposits should be strictly followed.

* Two persons are needed for the installation of this product.

USES

The appliance can be arranged only for filtering performances. In its filtering version the air and fumes conveyed by the appliance are cleaned both by a grease filter and by an active coal filter, and put again into circulation.

TECHNICAL SKETCH



INSTALLATION

At the beginning make sure that the package is intact and all the parts are unbroken, otherwise stop the installation and contact the dealer. **The manufacturer is not responsible for damages caused by material handling or product installation.**

Before installing the appliance read all these instructions carefully.

WARNING: This product is made of ceramics, for that reason it requires an appropriate and accurate handling, as well as a professional and accurate installation.

Extract the product from the packaging and lay it on a suitable place, a soft material such as sponge or fabric should be used to place the product on it.

By using the supplied drilling jig, perforate the wall according to the four pattern indicated by the jig itself. The center of the drilling jig should correspond to the center of the cooktop. Insert the supplied dowel into the holes made, tighten them, but do not tighten until they are flush; the three screws into the dowels corresponding to the holes with discharge head (Fig.8 A) leaving the hole for the locking screw empty (Fig. 9 B) because it will be added later.

Place the ceramic cover over the suctioning element and insert the steel cables into the three holes of the ceramic, as shown in the figure (Fig. 1). Put the power cable through the air outlet grill, see Figure 2 The ceramic part must perfectly cover the metal part named "D" in the exploded view.

Extract from the packaging the ceramic cover for the ceiling plate (see the detail B on the exploded view), place the cover over the hood and put the steel cables through the three holes in the ceramic body, the power cable should be put through the central hole of the ceramic, see Fig.3. Extract the metal plate from the packaging and then put the steel cables through the appropriate supports, as shown in figure 4.

Adjust the height of the product scrolling the steel cables up and down inside the support, it is necessary to unscrew and push the support in order to allow the scrolling of the cable, see fig. 5.

Check that the remaining length of steel cables from the supports indicated in fig. 6 is the same, in order to ensure that it will be installed perfectly parallel to the ceiling. Tightening the appropriate support by screwing it as shown in fig.6, block the steel cables. Add the clips as a further safety precaution for cable blocking fig. 7. Put the hood near the ceiling and hook the plate to the screws previously installed (fig.8 A) Tighten the three screws fixing the plate to the ceiling, then block the hood definitively adding the security screw, see fig.9 B. Connect the appliance to the electric grid.

Lift up the ceramic cover until reaching the ceiling (fig.10), make sure that the springs have hooked the ceramic cover.

Install the grease filter making sure to hook first the security steel cable, as shown in fig. 16.

The grease filter must be positioned by orienting the dedicated opening, near the speed indicator (fig. 17).

In case the ceramic cover of the body, is not perfectly flat or parallel to the body, it is possible to make an adjustment after installation.

Remove the grease filter as described in Maintenance Section. Using a Phillips screw head screwdriver, (fig. 13A) tighten or loosen the three screws in order to raise or lower the ceramic body on a specific side (fig. 14). After the adjustment insert the rubber tips and the grease filter again.

WORKING

Remote control (Fig.11)

channel radio control for cooker hood remote.

At first ignition, keep pressed the lighting button for 5 seconds.

RC001

RADIO CONTROL

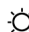
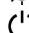


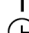
Radio control used for the remote operation of ducted cooker hoods.

TECHNICAL DATA

- Alkaline battery powered: 12 V mod. 23 A
- Operating frequency: 433.92 Mhz
- Combinations: 32.768
- Max. consumption: 25 mA
- Operating temperature: $-20 \div + 55$ °C
- Dimensions: 120 x 45 x 15 mm.

OPERATING DESCRIPTION

The transmitter is equipped with 5 buttons for cooker hood management, as specified below:

-  : Light ON/OFF command.
-  : Motor ON (speed level 1) / OFF command.
-  : Reduce speed.
-  : Increase speed.
-  : 10-minute timer.

The set suction speed is indicated by the LED in the suction perimeter channel.

To each color generated by the LED, it corresponds a specific speed, as shown below:

- First speed WHITE
- Second speed BLUE
- Third speed DARK BLUE
- Fourth speed RED

INITIAL OPERATING CONDITION

The manufacturer supplies the radio control unit ready to be used with codes preset in the Factory



OPERATION MODE

Standard configuration:

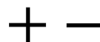
Standard configuration requires all “cooker hoods – radio control – system” to be provided with the same transmission code. In the event two cooker hoods – radio control system are installed in the same room or nearby, each system may affect the operation of the another. Therefore, the code of one radio control system must be changed.

Generatiing a new transmiissiion code:

The radio control system is provided with preset codes. Should new codes be required, proceed as follows: Press simultaneously buttons:



for two seconds. When Leds light on, press buttons:




(within 5 seconds). Leds flashing 3 times indicate the procedure is completed.

WARNING! This operation deletes permanently the preset codes.

Learniiing the new transmiissiion code:

Once the transmission code is changed in the radio control unit, the electronic central unit of the cooker hood must be made to set the new code in the following way:

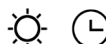
Press the main power-off button of the hood and then restore power to the electronic control unit. Within the next 15 seconds, press the Liight Button  to synchronise the central unit with the code.

Reset of the Factory configuriatiion:

To restore the Factory configuration, follow the procedure described below: press simultaneously buttons:



for 2 seconds. When Leds light on, press buttons:



(within 5 seconds). Leds flashing 6 times indicate the procedure is completed.

WARNING! This operation deletes permanently the preset codes.

Emergency button:

In the event that the radio control does not work, use the emergency button to switch the appliance off. After any necessary repairs have been performed, reset the emergency button.

WARNING

The battery should be replaced every year to guarantee the optimal range of the transmitter.

To replace the exhausted battery, take the plastic lid off, remove the battery and replace it with a new one, observing the correct battery polarities.

Used batteries should be discarded in special collection bins.

The below product:
RC001 Radiio Controll
complies with the specifications set out in the R&TTE Directive 99/5/EC.



WARNING

Any adjustments or modifications which have not been expressly approved by the holder of the legal conformity certificate may invalidate the user's rights relating to the operation of the device.

Rev. 0 26/08/14

The products are endowed with an electronic device which allows the automatic switching off after 4 hours working from the last operation.

TIMING

As a result of the new EU65 "Energy label" and EU66 " Ecodesign" regulations issued by the European Commission, which came into force as from January 1st, 2015 , our products have been adapted to comply with these new requirements.

All of the models complying with the energy label requirements, are equipped with new electronics including a timer device for suction speeds control, when the air capacity exceeds 650m³/h.

Internal motor models, with maximum air capacity higher than 650m³/h, are equipped with a timer device that automatically switches the suction speed from 4th to 3rd speed, after 5 minutes operation.

External motor models are equipped with remote motors that , as for internal motor versions, include a timer device that switches down the suction speed when it exceeds 650 m³/h. (See External Motors Instructions).

Remote motors, whose air capacity exceeds 650m³/h at both 4th and 3rd speed, will have the following by default timer control functions: The suction speed is automatically switched from 4th to 2nd speed, after 6 minutes operation.

If the appliance is working at 3rd speed, it is automatically switched to 2nd speed, after 7 minutes operation. Operation speeds can also be changed during operation.

The energy consumption of the appliance in stand - by mode is lower than 0.5W.

MAINTENANCE

An accurate maintenance guarantees good functioning and long-lasting performance. * Particular care is due to the grease filter. The grease filter is fixed through magnets, therefore it is sufficient to insert a hand tool or the tip of a knife in the dedicated opening and push upwards in order to pull the filter out of its place. See Fig. 12. In order to remove the filter from the hood, unhook the two security cables opening their snap-hooks. The active coal filter has to be removed after the extraction of the grease filter by using the specific handle (fig.15). The grease filter can be cleaned by hand-washing or in dishwashers..

The active coal filter has to be replaced in relation to its use, at least once every six months. To clean the appliance itself tepid water and neutral detergent are recommended, while abrasive products should be avoided.

The power cord must be replaced only by qualified person.

The LED lamps must be replaced only by qualified person.

Attention

Version de l'appareil

Détailé

Installation

Fonctionnement

Entretien

ATTENTION

La distance entre la surface de la table de cuisson et la base de la hotte doit être de 65 cm au moins.

* Les enfants, les personnes dépendantes ou handicapée ne peuvent utiliser l'appareil que si elles sont sous la surveillance d'adultes.

* Prévoyez une aération de la pièce adéquate quand une hotte et des appareils alimentés par une énergie autre que l'énergie électrique (poêle à gaz, à charbon, etc.) sont utilisés en même temps. En effet, en évacuant l'air, la hotte pourrait créer une dépression dans la pièce. La pression négative de la pièce ne doit pas dépasser 0,04 mbar, évitant ainsi que la source de chaleurs provoque un appel des gaz qui doivent être évacués. Il est donc nécessaire d'équiper la pièce de prises d'air alimentant un flux d'air frais constant.

* L'ors du raccordement électrique assurez-vous que la prise de courant soit munie de mise à la terre; vérifiez aussi que les valeurs de tension correspondent à celles qui sont indiquées sur la plaque des caractéristiques de l'appareil, qui se trouve à l'intérieur de celui-ci.

* Avant de procéder à une opération d'entretien ou de nettoyage quelconque, il faut débrancher l'appareil.

Si votre appareil n'a pas de câble flexible qui ne peut pas être séparé, ni de prise ou bien d'autre dispositif qui garantisse le débranchement de tous les pôles du réseau, avec une distance d'ouverture entre les contacts d'au moins 3 mm., ces dispositif de séparation du réseau doivent alors être prévus dans l'installation fixe.

Si l'appareille fixé est pourvu du câble de l'alimentation et une fiche, l'appareille doit être placé de manière que la fiche soit facilement accessible.

* Évitez d'utiliser des matériaux qui causent des flambées à proximité de l'appareil.

Dans le cas de fritures, faites tout particulièrement attention au danger d'incendie que représentent les huiles et les corps gras. A cause de son inflammabilité l'huile usagée est particulièrement dangereuse. N'utilisez pas de grilles électriques découvertes. Pour éviter des risques d'incendie possibles suivez les instructions données concernant le nettoyage des filtres anti-graisses et sur la façon d'enlever des dépôts éventuels de graisse sur l'appareil.

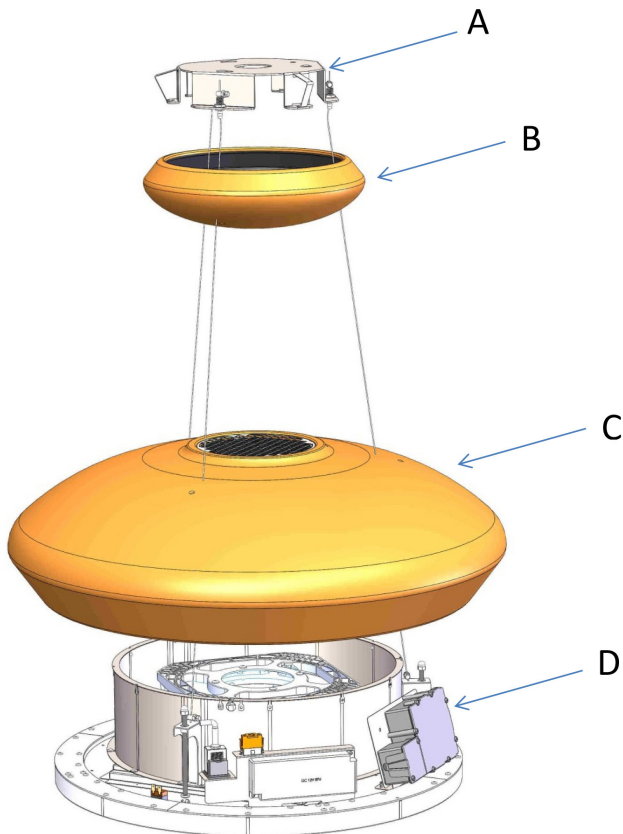
* L'installation du produit nécessite deux personnes.

VERSIONS DE L'APPAREIL

L'appareil fonctionne seulement en version recyclage.

Dans la version recyclage l'air et les vapeurs aspirés par l'appareil sont épurés par un filtre à graisse et un filtre à charbon actif et puis remis en circulation dans la pièce.

DÉTAILLÉ



INSTALLATION

Vérifier que l'emballage et tous les composants sont en bon état ; dans le cas contraire, contacter le revendeur et interrompre l'installation. Le fabricant décline toute responsabilité en cas de dommages causés lors de la manutention et l'installation du produit. Avant de procéder à l'installation, veuillez lire attentivement toutes les instructions reportées ci-dessous.

ATTENTION : Ce produit est réalisé en céramique et nécessite donc une manutention précise et attentive, ainsi qu'une installation professionnelle et soignée.

Sortez le produit de son emballage et positionnez-le dans un endroit approprié ; nous conseillons d'utiliser un matériel doux tel qu'une éponge ou un chiffon sur lequel placer le produit.

Utilisez le gabarit de perçage fourni et effectuez au plafond les 4 trous indiqués. Le centre du gabarit doit correspondre avec le centre du plan de cuisson. Insérez dans les trous les chevilles fournies en faisant attention de ne pas les serrer trop fort ; vissez les trois vis à tête bombée dans les chevilles en correspondance des trous (Fig.8 A) en laissant libre le trou pour la vis de sécurité (Fig.9 B) qui sera ajoutée après.

Positionnez la couverture en céramique sur la hotte et faites passer les câbles en acier par les trois trous de la pièce en céramique, comme indiqué à la Fig. 1. Faites passer le câble d'alimentation par la grille de sortie d'air, voir Fig. 2. La partie en céramique doit couvrir parfaitement la partie en métal, comme indiqué dans la vue en éclaté point D.

Sortez de l'emballage la couverture en céramique de la plaque pour plafond (voir vue en éclaté point B), positionnez-la sur la hotte et faites passer les câbles en acier par les trois trous de la pièce en céramique ; faites passer le câble d'alimentation par le trou central de la pièce en céramique (Fig. 3). Sortez de l'emballage la plaque métallique pour plafond et faites passer les câbles en acier par les supports appropriés, comme indiqué à la Fig. 4.

Réglez la hauteur souhaitée du produit en faisant glisser plus ou moins les câbles en acier par les supports ; pour le glissement du câble dévissez et poussez le support, voir Fig.5. Vérifiez que le reste des câbles en acier après les supports indiqués à la Fig.6 ont la même longueur de façon à assurer une installation parfaitement parallèle au plafond. Bloquez les câbles en acier en vissant le support approprié, comme indiqué à la Fig.6. Ajoutez les serre-joints comme garantie supplémentaire au blocage des câbles en acier (Fig.7). Approchez la hotte au plafond et accrochez la plaque aux vis préalablement vissées (Fig.8 A). Serrez les trois vis en assurant la plaque au plafond puis bloquez définitivement le produit en vissant la vis de sécurité (Fig.9).

Effectuez le branchement électrique. Soulevez la couverture en céramique jusqu'au plafond (Fig.10) et assurez-vous que les ressorts sont parfaitement accrochés à la couverture en céramique. Installer les filtres à graisse, en attachant les câbles de sécurité en acier premièrement, comme indiqué en fig. 16. Le filtre à graisse doit être positionné orientant l'ouverture en coïncidence avec l'indicateur de vitesse (fig. 17).

Au cas où la couverture en céramique n'est pas parfaitement à plat ou parallèle à la hotte, il est possible d'effectuer un réglage après l'installation.

Enlevez le filtre à graisse comme indiqué dans la section « Entretien ». Avec un tourne-vis cruciforme visser ou dévisser les trois vis (fig.13A) pour augmenter ou diminuer la hauteur d'une côté de la pièce en céramique (Fig. 14). Après le réglage repositionnez les trois bouchons et le filtre à graisse.

FONCTIONNEMENT

Radiocommande (Fig. 11)

Au premier démarrage tenir le bouton lumière pressé pour 5 secondes.

RADIOCOMMANDE

SÉRIE BEFREE S6/S

Radiocommande pour le pilotage à distance de hottes.

CARACTÉRISTIQUES TECHNIQUES

- Alimentation par pile alcaline: 12V mod.23A
- Fréquence de travail: 433,92 Mhz
- Combinaisons: 32768
- Consommation maxi: 25 mA
- Température d'exercice: -20 ÷ + 55 °C
- Dimensions: 120x45x15 mm

DESCRIPTION DE FONCTIONNEMENT

Le transmetteur est équipé de cinq touches pour la gestion du fonctionnement de la hotte. Ces touches sont les suivantes:

- ☀ : Interrupteur ON/OFF pour l'éclairage.
- ⏻ : Interrupteur ON (vitesse 1) /OFF pour le moteur.
- : réduire la vitesse.
- ⊕ : augmenter la vitesse.
- ⌚ : minuterie : 10 min.

La vitesse d'aspiration configurée est indiquée par le LED qui se trouve dans le canal périmétral d'aspiration.

Pour chaque couleur générée par le LED il y a une vitesse déterminée, comme indiqué ci-dessous:

- Première vitesse BLANC
- Deuxième vitesse BLEU
- Troisième vitesse BLEU FONCÉ
- Quatrième vitesse ROUGE

CONDITION INITIALE DE FONCTIONNEMENT

La radiocommande est livrée par le fabricant prête à l'emploi, elle contient déjà les codes prédéfinis par l'usine.



MODE DE FONCTIONNEMENT

Configuratiion standard:

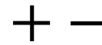
La configuration d'usine prévoit que tous les systèmes "hotte - radiocommande" aient le même code de transmission. Si deux systèmes "hotte - radiocommande" sont installés dans la même pièce ou à proximité des systèmes ayant le même code de transmission, ils pourraient être influencés et il faudrait changer le code d'une seule radiocommande.

Generatiing a new transmiissiion code:

The radio control system is provided with preset codes. Should new codes be required, proceed as follows: Press simultaneously buttons:



for two seconds. When Leds light on, press buttons:



(within 5 seconds). Leds flashing 3 times indicate the procedure is completed.

WARNING! This operation deletes permanently the preset codes.

Learniiing the new transmiissiion code:

Once the transmission code is changed in the radio control unit, the electronic central unit of the cooker hood must be made to set the new code in the following way:

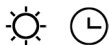
Press the main power-off button of the hood and then restore power to the electronic control unit. Within the next 15 seconds, press the Light Button ☀ to synchronise the central unit with the code.

Reset of the Factory configuratiion:

To restore the Factory configuration, follow the procedure described below: press simultaneously buttons:



for 2 seconds. When Leds light on, press buttons:



(within 5 seconds). Leds flashing 6 times indicate the procedure is completed.

WARNING! This operation deletes permanently the preset codes.

Emergency button:

In the event that the radio control does not work, use the emergency button to switch the appliance off. After any necessary repairs have been performed, reset the emergency button.

WARNING

The battery should be replaced every year to guarantee the optimal range of the transmitter.

To replace the exhausted battery, take the plastic lid off, remove the battery and replace it with a new one, observing the correct battery polarities.

Used batteries should be discarded in special collection bins.

The below product:

RC001 Radiio Controll
complies with the specifications set out in the R&TTE Directive 99/5/EC.



WARNING

Any adjustments or modifications which have not been expressly approved by the holder of the legal conformity certificate may invalidate the user's rights relating to the operation of the device.

Rev. 0 26/08/14

The products are endowed with an electronic device which allows the automatic switching off after 4 hours working from the last operation.

TEMPORISATEUR

Nos produits ont été adaptés pour se conformer aux nouvelles normes de l'Union Européenne en matière de l'EU65 « Étiquette-Énergie » et l'EU66 « Écoconception » (à partir du 1er janvier 2015).

La nouvelle électronique des produits ayant l' « Étiquette-Énergie » sont pourvus d'un dispositif de temporisation pour le contrôle de la vitesse d'aspiration si le débit d'air en évacuation dépasse les 650m³/h.

En effet, les modèles avec moteur intégré ayant un débit d'air en évacuation supérieur à 650m³/h sont pourvus d'un dispositif qui réduit automatiquement la vitesse IV à la vitesse III après 5 minutes de fonctionnement. Les modèles avec moteur extérieur (combiné seulement avec des moteurs à distance comme pour les modèles avec moteur intégré) sont pourvus d'un dispositif qui réduit la vitesse si le débit d'air en évacuation dépasse les 650m³/h. (Voir section « Moteurs à distance »).

Les moteurs extérieurs ayant un débit d'air en évacuation supérieur à 650m³/h à la vitesse IV et III sont temporisés comme suit :
Automatiquement de la vitesse IV à la vitesse II après 6 minutes de fonctionnement.

Si l'appareil est réglé à la vitesse III, il passe automatiquement à la vitesse II après 7 minutes de fonctionnement. De toute façon il est possible de modifier la vitesse lors du fonctionnement.

La consommation de appareil en mode veille est inférieure à 0.5 W.

ENTRETIEN

Un entretien soigné est une garantie de bon fonctionnement et de bon rendement de votre appareil dans le temps. * Un soin particulier doit être apporté aux filtres à graisse.

Le filtre à graisse est fixé par des aimants, par conséquent il suffit d'insérer un outil ou la pointe d'un couteau dans le trou ovale et pousser vers le haut pour enlever le filtre de son logement (Fig.12).

Pour retirer complètement le filtre de la hotte décrochez les deux câbles de sécurité en agissant sur les serre-joints. Le filtre à charbon peut être enlevé après avoir retiré le filtre à graisse par sa poignée en utilisant la manche spécifique (fig. 15). Le nettoyage du filtre à graisse métallique peut être effectué à la main ou en lave-vaisselle.

Le remplacement du filtre à charbon se fait en fonction de son utilisation, au moins une fois tous les 6 mois. Nettoyez l'appareil avec de l'eau tiède et un produit de nettoyage neutre, en évitant tout produit contenant des abrasifs.

Le remplacement du câble d'alimentation doit être effectué exclusivement par un personnel autorisé.

Le remplacement des lampes LED doit être effectué par un personnel qualifié.

Advertencias

Versiones

Piezas

Instalacion

Funcionamiento

Mantenimiento

ADVERTENCIAS

* La distancia mínima entre el plano de cocción y la parte inferior de la campana debe ser de 65 cm.

* Los niños y las personas incapacitadas o minusválidas sólo deben utilizar el aparato bajo supervisión de un adulto.

* Prever una adecuada aireación del local cuando se estén utilizando contemporáneamente una campana y aparatos alimentados con energía diferente de la eléctrica (estufas a gas, a aceite, a carbón, etc...). La campana funcionando en versión aspirante podría crear una depresión en la sala. La presión negativa del local no debe superar los 0,04mbar, evitando así la succión de los gases de descarga de la fuente de calor. Es, por lo tanto, necesario adecuar el local con tomas de aire que provean un flujo constante de aire fresco.

* En el conexionado eléctrico asegurarse que la toma de corriente esté provista de conexión a tierra y verificar que los valores de tensión se corresponden con los indicados en la etiqueta de características del aparato.

* Antes de proceder a cualquier operación de limpieza o mantenimiento es necesario desconectar el aparato de la red.

Si el aparato no está provisto de cable flexible no removible y de conector, o de otro dispositivo que asegure la desconexión omnpolar de la red con una distancia de apertura de los contactos de al menos 3 mm. entonces este dispositivo de separación de la red debe estar previsto en la instalación fija.

Si el aparato está provisto de cable de alimentación y de conector, el aparato debe ser situado de forma que la clavica resulte fácilmente aseguirle.

* Evitar el uso de materiales que causen llamarada cerca de la campana. En el caso de fritos prestar atención especial al peligro de incendio que conllevan el aceite y la grasa.

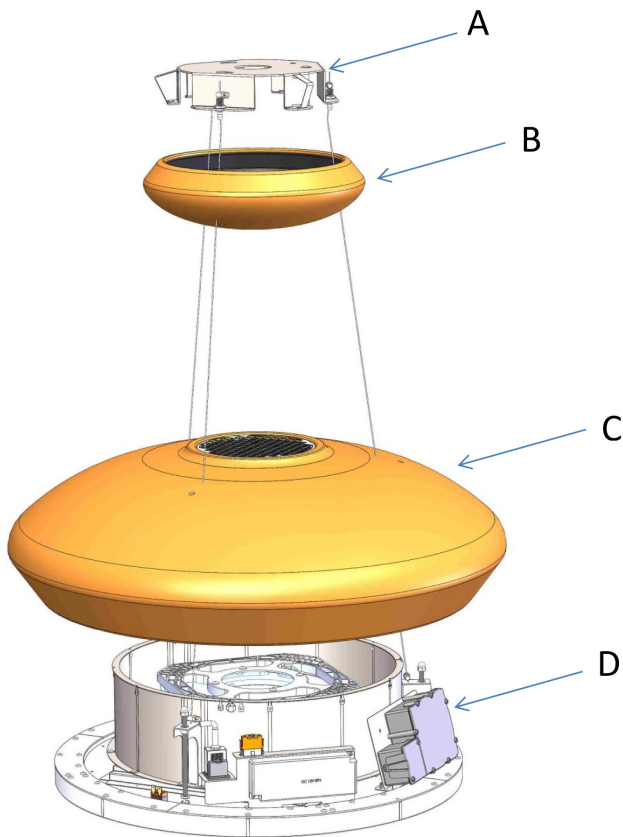
Particularmente peligroso por su inflamabilidad es el aceite ya usado. No utilizar parrillas eléctricas descubiertas. Para evitar un posible riesgo de incendio atenerse a las instrucciones indicadas para la limpieza de los filtros antigrasa y la limpieza de eventuales depósitos de grasa en el aparato.

* Para la instalación del producto se requieren dos personas.ww

VERSIONES

El aparato se puede utilizar sólo con la versión filtrante. En la versión filtrante el aire y los vapores canalizados por el aparato se purifican por medio de un filtro anti grasa, de un filtro de carbón y, se reponen nuevamente en circulación en el medio ambiente.

PIEZAS



INSTALACION

Asegúrese de que el embalaje esté intacto y todos los componentes en su interior estén completos, de lo contrario contacte el distribuidor y no proceda con la instalación.

El fabricante no se hace responsable de los daños causados durante la manipulación e instalación del producto.

Antes de empezar con la instalación, lea con atención todas las instrucciones que se dan a continuación.

ATENCIÓN: Este producto está realizado en cerámica y por lo tanto necesita, sea que se manipule con cuidado, sea que se instale con profesionalidad y diligentemente.

Extraiga el producto del embalaje y colóquelo en un lugar adecuado, se recomienda utilizar materiales suaves como esponja o paño, en donde apoyar el producto.

Usando la especial plantilla de taladrado, que aquí se suministra, haga en el techo los 4 agujeros como indicado. El centro de la plantilla de taladrado tiene que coincidir con el centro de la encimera. Ponga los tornillos suministrados en los orificios hechos, apriete sin llegar hasta el final; los tres tornillos en los tacos correspondientes a los agujeros con descargue para la cabeza del tornillo (Fig. 8 A) manteniendo libre el agujero para el tornillo de seguridad (Fig. 9 B) que se pondrá más tarde.

Coloque la cobertura de cerámica sobre el cuerpo de aspiración y ponga los cables de acero dentro de los tres agujeros de la cerámica, como se indica en la figura (Fig. 1). Pase el cable de alimentación hacia el interior en la rejilla de salida de aire, véase la Figura 2 La parte de cerámica debe cubrir perfectamente la parte metálica que se muestra en el dibujo resaltado en el detalle D.

Saque del embalaje la cerámica de cobertura de la plancha de techo (ver el dibujo resaltado en el detalle, B), colóquela sobre la campana de aire y haga pasar los cables de acero hacia el interior de los tres agujeros de la cerámica, el cable de alimentación tiene que pasar por el agujero central de la cerámica, ver fig. 3.

Saque del embalaje la placa de metal de techo y luego pase los cables de acero en el interior de los soportes especiales, como se muestra en la figura 4.

Ajuste la altura deseada del producto, moviendo más o menos los cables de acero en el interior del soporte, tiene que desenroscar y empujar el soporte para permitir el desplazamiento del cable, ver fig.5. Compruebe que el resto de los cables de acero, después de los soportes indicados en la fig. 6, sean de la misma longitud a fin de garantizar que se instale perfectamente paralelo al techo.

Bloquear los cables de acero apretando el soporte especial, atornillarlos como en la fig.6. Añadir las abrazaderas como garantía adicional para bloquear el cable de acero fig. 7.

Acercar la campana al techo y enganchar la plancha con los tornillos puesta anteriormente (fig 8A). Apretar los tres tornillos fijando la plancha al techo, por lo tanto bloquear permanentemente el producto Efectuar la conexión eléctrica. Levante la cobertura de cerámica hasta llegar hacia el techo (fig.10), asegúrese de que el resorte se haya enganchado a ella perfectamente.

Instalar el filtro antigrasa, enganchando en principio los cables de acero de seguridad, como indicado en fig. 16.

El filtro antigrasa tiene que ser instalado con la abertura cerca del indicador de velocidad (fig. 17).

En el caso en el que la cobertura de cerámica, del cuerpo funcional, no esté perfectamente plana o paralela al cuerpo funcional, es posible realizar un ajuste después de haber hecho la instalación inicial. Saque el filtro anti grasa como se describe en la sección.

Con un destornillador a cruz (fig.13A), apretar o aflojar los tres tornillos para subir o bajar la cerámica hacia el lado deseado (fig. 14). Después del ajuste volver a poner las gomitas y el filtro anti grasa.

FUNCIONAMIENTO

Radiocontrol (Fig.11)

A la primera ignición mantener el botón luz apretado por 5 segundos.

RADIOCONTROL SERIE

BEFREE S6/S

Radiocontrol para el mando a distancia de campanas de extractoras.

CARACTERÍSTICAS TÉCNICAS

- Alimentación con batería alcalina: 12V mod.23A
- Frecuencia de trabajo: 433,92 Mhz
- Combinaciones: 32.768
- Consumo máx.: 25 mA
- Temperatura de funcionamiento: -20 ÷ + 55 °C
- Dimensiones: 120x45x15mm.

DESCRIPCIÓN DEL FUNCIONAMIENTO

El transmisor está dotado de 5 teclas para la gestión del funcionamiento de la campana, como se especifica a continuación:

- ☀ : Interruptor ON/OFF luz.
- ⏻ : Interruptor ON (1ª velocidad) OFF motor.
- : Diminuir velocidad.
- + : Aumentar velocidad.
- ⌚ : Temporizador 10 minutos.

El ajuste de la velocidad de aspiración se indica mediante el LED (luz) en el canal de aspiración perimetral.

Para cada color generado por el LED, corresponde una velocidad específica, tal como se muestra a continuación:

Primera velocidad BLANCO

Segunda velocidad en color AZUL

Tercera velocidad en color AZUL OSCURO

CONDICIÓN INICIAL DE FUNCIONAMIENTO

El fabricante suministra el radiomando listo para el uso, con los códigos predefinidos de fábrica.



MODALIDAD DE FUNCIONAMIENTO

Configuración estándar:

La configuración de fábrica prevé que todos los sistemas de "campana - radiomando" tengan el mismo código de transmisión. Si se instalan dos sistemas "campana - radiomando" en el mismo local o en las cercanías, los sistemas, teniendo el mismo código de transmisión pueden ser influenciados, por tanto, es necesario cambiar el código de un solo radiomando.

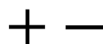
Generación de un nuevo código de transmisión:

El radiomando ya viene de fábrica con códigos predefinidos. Si desea una nueva generación de códigos, realice el procedimiento de la siguiente manera:

presione simultáneamente las teclas:



de forma constante durante 2 segundos, en el mismo momento se encenderán los leds, sucesivamente presione las teclas:



(dentro de 5 segundos), 3 parpadeos de los leds indicarán que se completó la operación.

¡ATENCIÓN! Esta operación cancela de forma definitiva los códigos ya existentes.

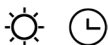
Aprendizaje del nuevo código de transmisión: Después de cambiar el código de transmisión en el radiomando, hay que hacer que la central electrónica aprenda el nuevo código de la campana aspiradora, de la siguiente manera:

Presione el pulsador de apagado general de la campana, restablezca la alimentación a la central electrónica, a partir de este momento tiene 15 segundos de tiempo para presionar la tecla Luz: ☀ para que la central se sincronice con el nuevo código.

Restablecimiento de la configuración de fábrica: Si desea restablecer la configuración de fábrica, realice el procedimiento de la siguiente manera: presione simultáneamente las teclas:



de forma constante durante 2 segundos, en el mismo momento se encenderán los leds, sucesivamente presione las teclas:



(dentro de 5 segundos), 6 parpadeos de los leds indicarán que se completó la operación. **¡ATENCIÓN! Esta operación cancela de forma definitiva los códigos ya existentes.**

Tecla de emergencia:

En caso de no funcionamiento del radiocontrol, para el apagado del aparato, utilizar la tecla de emergencia. Después de eventuales reparaciones, restablecer la tecla de emergencia.

ATENCIÓN

La batería se debe sustituir cada año para garantizar el alcance óptimo del transmisor. Para sustituir la batería descargada quite la tapa de plástico, luego haga lo mismo con la batería en uso y por último introduzca una nueva respetando la polaridad indicada.

La batería usada se debe arrojar en los contenedores especiales.

El producto Radiiocontroll RC001 está en conformidad con las especificaciones de la Directiva R&TTE 99/5/EC.



ADVERTENCIAS

Cambios o modificaciones no expresamente aprobadas por quien posee el certificado de compatibilidad a las normas, pueden invalidar el derecho del usuario al uso de los aparatos

Rev. 0 26/08/14

Introducido en la versión están equipados con un dispositivo electrónico que lo desconecta automáticamente después de cuatro horas de funcionamiento detoe la última operación efectuada.

TEMPORIZACIÓN

A partir del 1° de enero 2015, con la entrada en vigor de la nueva normativa de la Comisión Europea EU65 "Energy label" y EU66 "Ecodesign", hemos adaptado los productos conforme a los requisitos establecidos.

Todos los modelos con versión "Energy label" disponen de un equipo electrónico, con funciones de temporización de la velocidad de aspiración, superior a $650\text{m}^3 / \text{h}$.

De hecho, todos los modelos con motores a bordo, con caudal máximo a $650\text{m}^3 / \text{h}$, disponen de la IV° velocidad temporizada tras 5 minutos de funcionamiento. Transcurrido dicho tiempo el motor de aspiración pasa automáticamente a la III° velocidad.

Los productos en versión con motor externo, se combinan exclusivamente con motores remotos donde, como también para la versión con motor a bordo, se temporizan las velocidades con caudales superiores a $650\text{m}^3 / \text{h}$. (Véanse las instrucciones mencionadas en los motores remotos).

Los motores remotos, que tienen un caudal superior a $650\text{m}^3 / \text{h}$, tanto en la IV° como en la III° velocidad, se temporizan automáticamente en el siguiente modo: A partir de la IV° velocidad, tras 6 minutos de funcionamiento pasa automáticamente a la segunda velocidad.

Si el producto se configura en la III° velocidad, pasa automáticamente a la segunda velocidad tras 7 minutos. Se puede también cambiar la velocidad misma mientras se sta usando.

El producto cuando está en modalidad "stand by" tiene un consumo inferior a 0.5W

MANTENIMIENTO

Un correcto mantenimiento es garantía de un buen funcionamiento y un buen rendimiento en el tiempo. Se debe prestar particular atención al filtro anti grasa.

El filtro anti grasa se fija por medio de imanes, por lo tanto, es suficiente insertar una herramienta o la punta de un cuchillo en la abertura ovalada y empujar hacia arriba para sacar de lugar el filtro. Ver Fig. 12. Para sacar completamente el filtro de la campana tiene que desenganchar los dos cables de seguridad, actuando sobre los mosquetones. El filtro de carbón se saca, después de haber sacado el filtro anti grasa, usando el mango específico (fig.15).

La limpieza del filtro anti grasa metálico se puede hacer a mano o con el lavavajillas.

La sustitución del filtro de carbón se hace según el uso del mismo, por lo menos una vez cada seis meses. Para la limpieza del aparato, se recomienda utilizar agua tibia y detergente neutro, evitando el uso de productos abrasivos.

El cambio del cable de alimentación tiene que ser realizado únicamente por el personal autorizado.

La sustitución de las lámparas LED tiene que ser realizada por el personal cualificado

Allgemeine Sicherheitshinweise

Allgemeine Montagehinweise

Explosions

Geräteausführung

Installation und Montage

Schaltung des Geräts

Wartung

ALLGEMEINE SICHERHEITSHINWEISE

Das Gerät ist so zu montieren, dass der Abstand zwischen den Kochplatten und dem unteren Rand der Dunstabzugshaube mindestens 65 cm beträgt.

* Kinder, hilflose oder behinderte Personen dürfen das Gerät nur unter Aufsicht von Erwachsenen betreiben.

* Bei gleichzeitigem Betrieb einer Abluft-Dunstabzugshaube und einer raumluft-abhängigen Feuerstätte (wie z.B. gas-, öl- oder kohlebetriebene Heizgeräte, Durchlauferhitzer, Warmwasserbereiter) ist Vorsicht geboten, da beim Absaugen der Luft durch die Dunstabzugshaube dem Aufstellraum die Luft entnommen wird, die die Feuerstätte zur Verbrennung benötigt. Ein gefahrloser Betrieb ist möglich, wenn bei gleichzeitigem Betrieb von Haube und raumluft-abhängiger Feuerstätte im Aufstellraum der Feuerstätte ein Unterdruck von höchstens 0,04 mbar erreicht wird und damit ein Rücksaugen der Feuerstättenabgase vermieden wird. Daher sollte der Raum mit Lüftungsklappen, die eine konstante Lüftung ausüben, versehen sein.

* Vor dem Elektroanschluss vergewissern Sie sich, dass die Steckdose mit einer Erdung versehen ist und überprüfen Sie, ob die Spannungswerte mit der der Etikette innerhalb des Geräts übereinstimmen.

* Vor jeder Reinigungs- oder Wartungsarbeit muss das Gerät vom Stromnetz getrennt werden.

Falls das Gerät nicht an eine immer gut zugängliche Steckdose angeschlossen wird, ist in der Installation eine allpolige Trennvorrichtung vom Netz, mit einer Kontaktöffnungsweite von mindestens 3 mm pro Pol, vorzusehen.

Ist das Gerät mit einem Kabel und einem Stecker versehen, muss es so eingebaut werden, dass der Stecker leicht zugänglich ist.

* Materialien, die Stichflammen verursachen (flambiert) sollten nicht in unmittelbarer Nähe des Geräts stehen.

Vorsicht, beim Frittieren können Öl und Fett in Brand raten.

Insbesondere ist gebrauchtes Öl sehr feuergefährlich.

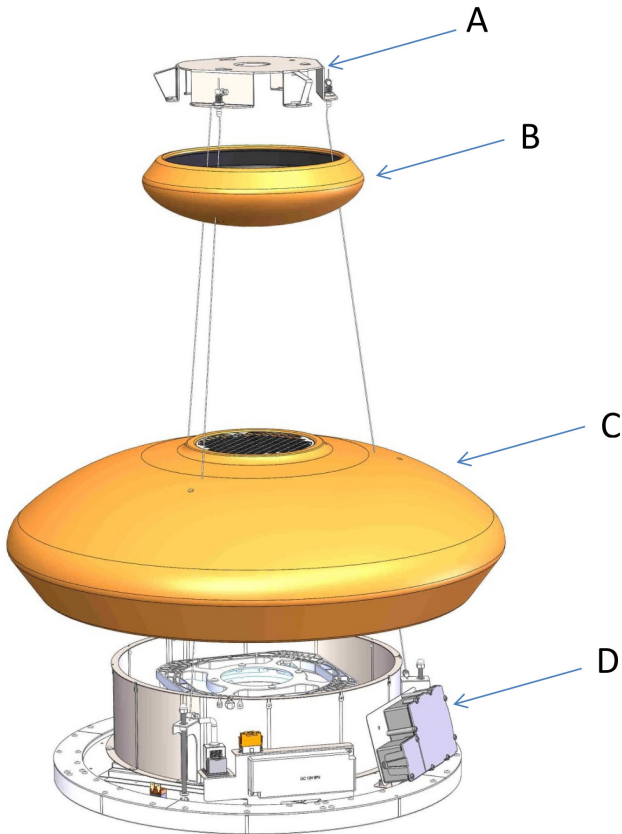
Keine abgedeckten Elektro-Grillroste verwenden. Gegen Brenngefahr sich bitte an die angegebenen Anweisungen für die Filterreinigung und für eventuelle Beseitigung von Fettablagerungen am Gerät halten.

* Die Installation des Produkts muss von mindestens zwei Personen durchgeführt werden.

ALLGEMEINE MONTAGEHINWEISE

Das Gerät ist nur in Filterversion verfügbar.
Die Luft und die Dämpfe der Filterversion, die vom Gerät abgesaugt werden, werden sowohl von einem Fettfilter als auch von einem Kohlefilter gereinigt und im Raum wieder ausgestoßen.

EXPLOSIONS



GERÄTEAUSFÜHRUNG

Vor dem Einbau des Geräts vergewissern Sie sich, dass die Verpackung und alle Bestandteile nicht beschädigt sind. Andersfalls, bitte den Verkäufer kontaktieren und den Einbau abbrechen.

Der Hersteller haftet nicht für Schäden, die durch falsche Handhabung oder fehlerhafte Installation verursacht werden.

Lesen Sie alle folgenden Anweisungen vor dem Gebrauch des Gerätes gründlich durch.

ACHTUNG: Dieses Gerät ist aus Keramik gefertigt und erfordert eine sorgfältige und korrekte Handhabung sowie eine professionelle und solide Installation.

Das Gerät aus der Verpackung nehmen und auf eine geeignete Oberfläche legen. Wir empfehlen, ein weiches Material z.B. einen Schwamm oder ein Tuch unter das Gerät zu legen.

Mittels der mitgelieferten Bohrschablone, die 4 angegebenen Löcher in die Decken bohren. Die Mitte der Bohrschablone muss mit der Mitte der Kochplatte übereinstimmen. Die mitgelieferten Dübel in die Löcher einsetzen, aber nicht zu fest anschrauben; die 3 Schrauben in die entsprechenden Löcher einsetzen (Abb.8 A) und das vierte Loch für die Sicherungsschraube (Abb.9 B) für die weitere Befestigung freilassen.

Die Keramikabdeckung über die Dunstabzugshaube legen und die Stahlkabel durch die drei Löcher des Keramikteils ziehen, wie in Abb. 1 dargestellt ist. Das Netzkabel durch das Luftaustrittsgitter ziehen, siehe Abb.2. Das Keramikteil muss mit dem Metallteil, wie in der Explosionszeichnung Punkt D dargestellt, perfekt übereinstimmen.

Die Keramikabdeckung für die Deckenplatte aus der Verpackung nehmen (siehe Explosionszeichnung Punkt B) und über die Dunstabzugshaube legen; die Stahlkabel durch die drei Löcher und das Netzkabel durch das mittlere Loch des Keramikteils ziehen, siehe Abb.3.

Die Metall-Deckenplatte aus der Verpackung nehmen und die Stahlkabel durch die entsprechenden Kabelverschraubungen ziehen, siehe Abb.4. Die gewünschte Höhe der Dunstabzugshaube einstellen, indem Sie mehr oder weniger die Stahlkabel durch die Kabelverschraubungen ziehen; um das Gleiten zu ermöglichen, müssen die Kabelverschraubungen gelockert und gezogen werden (Abb.5). Beachten Sie, dass die restlichen Stahlkabel über die Kabelverschraubungen (Abb. 6) die gleiche Länge haben damit die Dunstabzugshaube absolut parallel zur Decke hängt.

Die Stahlkabel an den Kabelverschraubungen festziehen, siehe Abb.6. Die Klemmschrauben für eine weitere Sicherung der Stahlkabel festziehen (Abb. 7). Die Dunstabzugshaube an die Decke nähern und die Deckenplatte an den im Voraus befestigten Schrauben einhaken (Abb. 9A). Die drei Schrauben der Deckenplatte festziehen und die Sicherungsschraube für die definitive Befestigung einsetzen, siehe (Abb. 9B).

Den Stromanschluss herstellen. Die Keramikabdeckung bis zur Decke heben (Abb.10) und dabei beachten, dass die Federn auch richtig an der Keramikabdeckung eingehakt sind. Den Fettfilter installieren. Sie sollten auch dafür sorgen, die Sicherheitskabeln aus Edelstahl zuerst anzuhängen, wie in Abb. 16 dargestellt.

Der Fettfilter sollte dafür positioniert werden, dass die Orientierung der Öffnung in Koinzidenz zum Geschwindigkeitsmesser sei (Abb. 17).

Im Falle, dass die Keramikabdeckung nicht gerade oder parallel zur Decke hängt, kann eine weitere Einstellung auch nach der Installation durchgeführt werden.

Den Fettfilter (siehe Kapitel „Funktionsweise“). Mit einem Kreuzschraubenzieher die drei Schrauben fest- oder lockerziehen (Abb.13A), um die Höhe der Keramikabdeckung einzustellen (Abb.14). Nach der gewünschten Höhe die Plastikabdeckungen auf- und den Fettfilter wieder einsetzen.

SCHALTUNG DES GERÄTS



Funksteuerung (Fig.11)

Zur erste Zündung, die Beleuchtungstaste für 5 Sekunden gedrückt halten.

FUNKSTEUERUNG SERIE BEFREE S6/S

Funksteuerung zur Fernbedienung von Abzugshauben.

TECHNISCHE MERKMALE:

- Versorgung mittels Alkalibatterie: 12 V Mod.23 A
- Arbeitsfrequenz: 433,92 Mhz
- Kombinationen: 32.768
- Max. Verbrauch: 25 mA
- Betriebstemperatur: -20 ÷ +55 °C
- Abmessungen: 120x45x15 mm

BESCHREIBUNG DER FUNKTIONSWEISE

Der Sender verfügt über 5 Tasten zur Steuerung der Abzugshaubenfunktion entsprechend nachfolgenden Angaben:

- ☀ : Licht EIN/AUS
- ⏻ : Motor EIN (1. Stufe)/AUS
- : Geschwindigkeitssenkung
- + : Geschwindigkeitserhöhung
- ⌚ : 10-Minuten-Timer

Die festgelegte Ansauggeschwindigkeit wird über die Led, die sich im umlaufenden Abzugsrohr befindet, angezeigt (Abb. 9).

Jeder durch die Led angezeigten Farbe entspricht eine bestimmte Geschwindigkeitsstufe, wie unten angegeben:

- Erste Geschwindigkeitsstufe WEISS
- Zweite Geschwindigkeitsstufe HELLBLAU
- Dritte Geschwindigkeitsstufe DUNKELBLAU
- Vierte Geschwindigkeitsstufe ROT

ANFÄNGLICHER BETRIEBSZUSTAND

Die Funksteuerung wird vom Hersteller einsatzbereit, d. h. mit bereits werkseitig vorbestimmten Codes versehen, geliefert.

FUNKTIONSMODALITÄT

Standardkonfiguration:

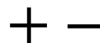
Die werkseitige Konfiguration sieht vor, dass alle Systeme "Haube - Funksteuerung" denselben Übertragungscode haben. Sollten zwei Systeme "Haube- Funksteuerung" im selben Raum oder in unmittelbarer Nähe zueinander installiert sein, könnten sie beeinflusst werden, weil die Systeme denselben Übertragungscode verwenden, d. h., der Code einer Funksteuerung muss geändert werden.

Erzeugung eines neuen Übertragungscode:

Die Funksteuerung wird vom Werk mit bereits vorbestimmten Codes geliefert. Falls die Erzeugung neuer Codes gewünscht wird, muss wie folgt vorgegangen werden: Gleichzeitig die Tasten:



für 2 Sekunden gedrückt halten. Dabei schalten sich die LEDs ein. Anschließend die Tasten:



(innerhalb von 5 Sekunden) drücken. Ein 3-maliges Blinken der LEDs bedeutet, dass der Vorgang abgeschlossen ist.

ACHTUNG! Dadurch werden die bestehenden Codes endgültig gelöscht.

Lernen des neuen Übertragungscode:

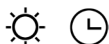
Nachdem der Übertragungscode an der Funksteuerung geändert wurde, muss die elektronische Steuereinheit der Abzugshaube den neuen Code wie folgt erlernen:

Die Taste für die allgemeine Ausschaltung der Haube drücken und die Versorgung der elektronischen Steuereinheit wieder herstellen. Von diesem Moment an verbleiben 15 Sekunden zum Drücken der Taste Licht ☀ für die Synchronisierung der Steuereinheit mit dem neuen Code.

Wiederherstellen der Werkskonfiguration:: Falls die Werkskonfiguration wieder hergestellt werden soll, muss wie folgt vorgegangen werden: Gleichzeitig die Tasten:



für 2 Sekunden gedrückt halten. Dabei schalten sich die LEDs ein. Anschließend die Tasten:



(innerhalb von 5 Sekunden) drücken. Ein 6-maliges Blinken der LEDs bedeutet, dass der Vorgang abgeschlossen ist.

ACHTUNG! Dadurch werden die bestehenden Codes endgültig gelöscht.

Nottaste::

Falls die Funksteuerung nicht funktionieren sollte, betätigen Sie zum Ausschalten des Gerätes die Nottaste. Stellen Sie die Nottaste nach einer eventuellen Reparatur wieder zurück.

ACHTUNG

Die Batterie muss jährlich ausgetauscht werden, damit die optimale Reichweite des Senders garantiert ist.

Zum Austausch einer leeren Batterie Kunststoffdeckel abnehmen, die in Gebrauch befindliche Batterie herausnehmen und die neue unter Einhaltung der angegebenen Polarität einlegen. Entsorgen Sie verbrauchte Batterien vorschriftsgemäß über die entsprechenden Sammelstellen.

Das Produkt
Funksteuerung RC001
den Vorgaben der Richtlinie
R&TTE 99/5/EG entspricht.



HINWEIS

Jegliche Umgestaltung oder Änderung, die nicht ausdrücklich vom Inhaber der Bescheinigung hinsichtlich der Kompatibilität mit den geltenden Normen genehmigt wird, kann das Recht des Benutzers zum Gebrauch des Gerätes aufheben.

Das Produkt ist mit einer elektronischen Vorrichtung ausgestattet, die das automatische Abschalten nach vier Stunden Betrieb ab der letzten Betätigung ermöglicht.

TIMER

Die Produkte des Herstellers sind an die neuen Verordnungen der Europäischen Kommission (gültig ab 1. Januar 2015) EU65 "Energietagelabel" und EU66 "Ökodesign" angepasst.

Die neue Elektronik schaltet die Geräte mit Energietagelabel nach einer festgelegten Zeit automatisch auf einen Luftstrom von maximal 650 m³/h zurück.

Dunstabzugshauben mit integriertem Motor und einem maximalen Luftstrom von mehr als 650 m³/h sind mit einem Timer ausgestattet, der die 4.-Leistungsstufe nach 5 Minuten Laufzeit automatisch auf die 3.-Leistungsstufe herabschaltet.

Dunstabzugshauben mit externem Motor (nur mit Fernmotor ausgestattet, wie das Modell mit innerem Motor), die mit einem maximalen Luftstrom von mehr als 650 m³/h betrieben werden sind mit einem Timer ausgestattet. (Siehe Gebrauchsanleitung „Externer Motor“).

Externe Motoren, die mit einem maximalen Luftstrom von mehr als 650 m³/h in der 4. und 3.

Leistungsstufe betrieben werden, sind mit einem Timer wie folgt ausgestattet: Nach 6 Minuten Betrieb schaltet sich die Saugleistung automatisch von der 4.- auf die 2.-Leistungsstufe zurück.

Nach 7 Minuten Betrieb schaltet sich die Saugleistung automatisch von der 3.- auf die 2.-Leistungsstufe zurück. Sie können weiterhin die Leistungsstufen während des Betriebs regulieren.

Das Gerät verbraucht im Stand-By-Betrieb weniger als 0,5 W.

Rev. 0 26/08/14

WARTUNG

Nur eine sorgfältige Pflege garantiert auf Dauer eine gute Leistung und Funktion des Geräts.

* Besonders wichtig ist die Reinigung der Fettfilter.

Der Fettfilter haftet an Magneten; um den Fettfilter aus seinem Sitz zu nehmen, reicht es, ein Utensil oder die Spitze eines Messers in das entsprechende ovale Loch zu stecken und nach oben zu schieben (Abb.12).

Für die Entfernung des Filters aus der Dunstabzugshaube müssen die zwei Sicherungskabel von den entsprechenden Karabinerhaken gelöst werden. Der Aktivkohlefilter kann nach Entfernung des Fettfilters mittels des mit den speziellen Griff (Abb.15). Die Reinigung des Metall-Fettfilters kann per Hand oder Spülmaschine erfolgen.

Der Ersatz des Aktivkohlefilters hängt von der Benutzungsdauer ab, sollte aber möglichst alle sechs Monate erfolgen. Wir empfehlen, das Gerät mit lauwarmem Wasser und milden Reinigungsmittel zu reinigen und in keinem Fall Scheuermittel verwenden.

Der Ersatz des Stromkabels darf nur von autorisiertem Fachpersonal vorgenommen werden.

Der Ersatz der LED-Lampen darf nur von qualifiziertem Fachpersonal vorgenommen werden.

INHOUDSOPGAVE

NL

Waarschuwingen

Gebruiksversies

Exploded

Installatie

Werking

Onderhoud

WAARSCHUWINGEN

De minimum afstand tussen het kookblad en de onderkant van de afzuigkap moet 65 cm bedragen.

* Kinderen en hulpeloze of gehandicapte personen mogen het apparaat alleen onder toezicht volwassenen gebruiken.

* Het is belangrijk een aangepaste verluchting van de ruimte te voorzien indien een dampkap en apparaten met een niet-elektrische energiebron (gaskachels, kolenkachels, mazoutkachels, enz.) tegelijkertijd gebruikt worden.

De dampkap zou door het evacueren van de lucht een negatieve druk kunnen veroorzaken in het lokaal. De negatieve druk in het lokaal mag de 0,04 mbar niet overschrijden. Op deze wijze wordt vermeden dat de uitlaatgassen van de warmtebron terug gezogen worden.

Het is dus noodzakelijk het lokaal uit te rusten met luchtaanvoeren die een constante stroom van verse lucht garanderen.

* Voor de aansluiting op het lichtnet controleert u of het stopcontact geaard is en of de spanning van het lichtnet overeenstemt met de gegevens die voorgeschreven zijn op het serieplaatje in het apparaat.

* Haal altijd eerst de stekker uit het stopcontact of schakel de stroom naar het apparaat uit voordat u aan onderhoud of reiniging begint.

Als op het apparaat geen flexibele kabel zit die er niet af kan en geen stekker of een ander apparaat waarmee de netstroom kan worden onderbroken met een opening tussen de contacten van minstens 3 mm, dienen apparaten om de stroom te onderbreken te worden aangebracht in het net. Als er een stroomsnoer met stekker aan het apparaat zit, zorg er dan voor dat het stopcontact gemakkelijk bereikbaar is.

* Gebruik geen stoffen of materialen die steekvlammen veroorzaken (flambé) in de onmiddellijke buurt van het apparaat.

Pas tijdens het frituren bijzonder goed op voor het brandgevaar dat wordt veroorzaakt door olie en vet.

Gebruik olie is bijvoorbeeld zeer gevaarlijk omdat die nog sneller ontvlamt. Laat elektrische branders niet onbedekt aan staan.

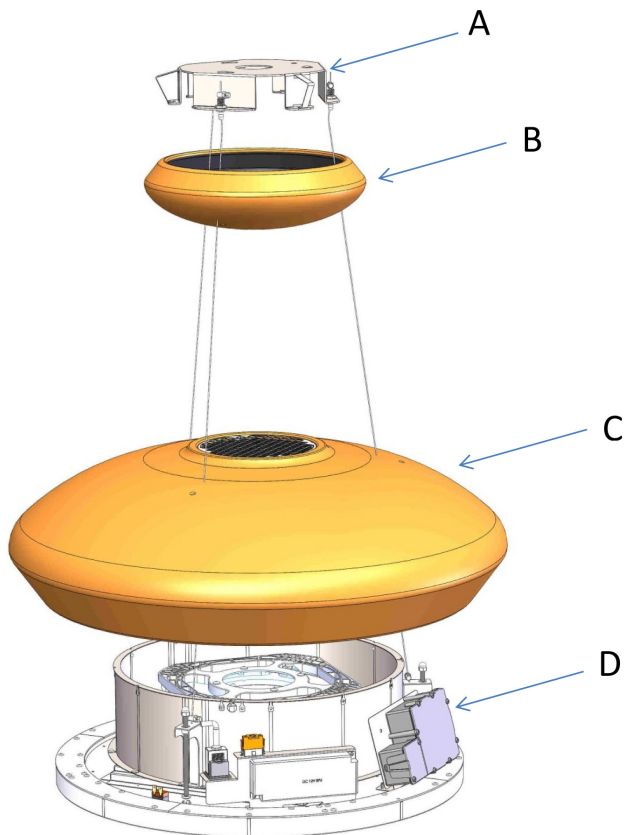
Leef de instructies om de vetfilter te reinigen en eventueel vet dat op het apparaat zit te verwijderen stipt na om geen gevaar voor brand te veroorzaken.

* Voor de installatie van het apparaat zijn er twee personen nodig.

GEBRUIKSVERSIES

Het apparaat kan alleen in de filterversie worden gebruikt. In de filterversie worden de lucht en dampen die in het apparaat komen, gezuiverd door een vetfilter en een koolfilter en dan weer in de ruimte gestuurd.

EXPLODED



INSTALLATIE

Controleer of de verpakking en alle componenten in de verpakking in perfecte staat zijn. Is dit niet het geval, neem dan contact op met de verkoper en installeer het product niet.

De fabrikant is niet verantwoordelijk voor schade tijdens het verplaatsen en installeren van het product.

Voordat u begint te installeren, leest u aandachtig alle hieronder opgesomde instructies.

OPGELET: Dit is een product van aardewerk. Het moet dus zeer voorzichtig en zorgzaam worden verplaatst en beroepsmatig en zeer zorgvuldig worden geïnstalleerd.

Haal het product uit de verpakking en zet het op een geschikte plaats. Wij raden aan om het op een zacht materiaal te zetten zoals een doek of een handdoek.

Maak met behulp van de meegeleverde boormal de 4 op de mal aangeduide booropeningen in het plafond. Het middelpunt van de boormal moet precies boven het middelpunt van het kookblad komen. Monteer de meegeleverde pluggen in de booropeningen en haal de drie schroeven in de pluggen die samenvallen met de openingen met een uitholling voor de schroefkop (Afb.8 A) aan, zonder ze helemaal vast te zetten. Laat de opening vrij voor de veiligheidsschroef (Afb. 9 B) die later moet worden aangebracht.

Zet de keramische bedekking op de afzuigeenheid en haal de stalen kabels door de drie openingen in de bedekking zoals op de afbeelding (Afb. 1). Haal het stroomsnoer door het luchtrooster zoals op de afbeelding 2 Het keramisch gedeelte moet perfect het metalen gedeelte bedekken dat op de explosietekening is aangeduid als detail D.

Haal de keramische bedekking voor de plafondplaat (zie de explosietekening, detail B) uit de verpakking en plaats deze boven de kap. Haal de stalen kabels door de drie openingen in de keramische bedekking. Het stroomsnoer haalt u door de middelste opening in het aardewerk, zie afb. 3.

Haal de metalen plafondplaat uit de verpakking en haal de stalen kabels door de daarvoor bedoelde klemmen zoals op de afbeelding 4.

Verstel het product in de hoogte met de stalen kabels via de klem. U moet de klem losschroeven en verduwen om de kabel erin te laten glijden, zie afb.5. Controleer of de stukken kabel voorbij de klemmen zoals aangeduid op afb. 6 allemaal even lang zijn. Dit betekent namelijk dat de bedekking perfect recht aan het plafond hangt. Zet de stalen kabels vast door elke kabelklem vast te schroeven zoals op afbeelding 6. Voeg de extra klemmen eraan toe om de borging van de stalen kabel te garanderen, zoals op afb. 7. Til de afzuigkap op en bevestig deze aan de plaat met de vooraf gemonteerde schroeven (afb. 8A) Haal de drie schroeven aan om de plafondplaat vast te zetten en blokkeer het product nu definitief met de veiligheidsschroef, zie afb.9B.

Maak de elektrische aansluiting.

Til de keramische bedekking op tot aan het plafond (afb. 10) en zorg ervoor dat de veren perfect pakken in de keramische bedekking pakken. Installeer het vetfilter, draag er hierbij zorg dat u de rvs veiligheidskabel zoals te zien op afb. 16 eerst inhaakt.

Let er bij het monteren van het vetfilter op dat u de uitsparing plaatst bij de snelheidsindicator (zie afb 17). Als de keramische bedekking op de afzuigeenheid niet perfect recht zit of niet perfect recht op de afzuigeenheid zit, kunt u dit corrigeren na de installatie.

Verwijder de vetfilter zoals is beschreven in het hoofdstuk "onderhoud". Draai met een sterschroevendraaier de drie schroeven (afb 13A) losser of vaster om de keramische bedekking aan de gewenste kant te laten zakken of op te tillen (afb. 14). Na het verstellen monteert u de doppen en de vetfilter opnieuw.

WERKING



Afstandsbediening (Fig. 11)

Druk voor het 1^e gebruik de verlichting schakelaar gedurende 5 seconden in.

AFSTANDSBEDIENING SERIE

BEFREE S6/S

Afstandsbediening voor de bediening op afstand van afzuigkappen.

TECHNISCHE EIIGENSCHAPPEN

- Voeding met alkalinebatterij: 12V mod. 23A
- Werkfrequentie: 433,92 Mhz
- Combinaties: 32.768
- Max. verbruik: 25 mA
- Bedrijfstemperatuur: -20 ÷ + 55 °C
- Afmetingen: 120x45x15mm.

BESCHRIJVING VAN DE WERKING

De zender beschikt over 5 toetsen voor het beheer van de werking van de afzuigkap, zoals als volgt wordt beschreven:

- ☉ : schakelaar ON/OFF licht.
- ⏻ : schakelaar ON (1e snelheid) OFF motor.
- : afname snelheid.
- + : toename snelheid.
- ⌚ : timer 10 minuten.

De ingestelde zuigkracht wordt weergegeven door middel van het led op het omtrek zuigkanaal.

Met iedere kleur van het led komt een bepaalde zuigkracht overeen, zoals hieronder weergegeven:

- Eerste zuigkracht WIT
- Tweede zuigkracht LICHTBLAUW
- Derde zuigkracht BLAUW
- Vierde zuigkracht ROOD

BEGINSTATUS WERKING

De afstandsbediening wordt door de fabrikant klaar voor gebruik geleverd, met de codes reeds vooraf in de fabriek ingesteld.

GEBRUIKSAANWIJZING

Standaardconfiguratie:

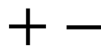
De fabrieksconfiguratie voorziet dat alle systemen "kap - afstandsbediening" dezelfde transmissiecode hebben. Wanneer er twee systemen "kap - afstandsbediening" nello stesso locale o nelle immediate vicinanze geïnstalleerd zijn, kunnen systemen die dezelfde transmissiecode hebben elkaar beïnvloeden. Daarom moet men de code van één van de afstandsbedieningen veranderen.

Aanmaak van een nieuwe transmissiecode:

De afstandsbediening wordt door de fabriek met vooraf ingestelde codes geleverd. Wanneer men nieuwe codes wenst aan te maken, gaat men als volgt tewerk: druk tegelijk continu op de toetsen:



gedurende 2 seconden, tegelijk gaan de Led's aan, druk vervolgens op de toetsen:



(binnen 5 seconden), 3 knipperingen van de Led's geven aan dat de handeling voltooid is.

OPGEPAST! Deze handeling wist definitief de vooraf bestaande codes.

Aanleren van de nieuwe transmissiecode:

Na het wijzigen van de transmissiecode van de afstandsbediening, moet men de elektronische centrale van de afzuigkap de nieuwe code op de volgende manier aanleren:

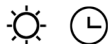
Druk op de knop voor algemeen uitschakelen van de kap, herstel de voeding van de kap, herstel de voeding van de elektronische centrale, vanaf dit moment heeft men 15 seconden tijd om op de toets Licht ☉ te drukken om ervoor te zorgen dat de centrale synchroniseert met de nieuwe code.

De fabrieksconfiguratie terugzetten:

Als men de fabrieksconfiguratie wenst terug te zetten, moet men de volgende procedure uitvoeren: druk tegelijk continu op de toetsen:



gedurende 2 seconden, tegelijk gaan de Led's aan. Druk vervolgens op de toetsen:



(binnen 5 seconden), 6 knipperingen van de Led's geven aan dat de handeling voltooid is. **OPGEPAST! Deze handeling wist definitief de vooraf bestaande codes.**

Noodtoets:

Als de afstandsbediening niet functioneert drukt u voor het uitschakelen van het apparaat op de noodtoets. Na een eventuele reparatie dient u de noodtoets weer te herstellen.

Belangrijk

De batterij moet elk jaar worden vervangen om een optimaal bereik van de zender te garanderen.

Om de lege batterij te vervangen dient u het plastic deksel te verwijderen, de oude batterij te verwijderen en er een nieuwe in te plaatsen. Zorg ervoor de aangegeven polariteit in de houder aan te houden. De oude batterij moet worden weggegooid in de speciale houders voor klein chemisch afval.

Het product
Afstandsbediening RC001
voldoet aan de specificaties van de
Richtlijn R&TTE 99/5/EG.



WAARSCHUWINGEN

Veranderingen of wijzigingen die niet uitdrukkelijk worden goedgekeurd door de houder van het certificaat van de compatibiliteit met de normen kunnen de eigenaar van het product het recht tot gebruik van de apparatuur ontnemen.

Het product beschikt over een elektronisch systeem waarmee de kap automatisch uit wordt gezet na vier uur vanaf de laats uitgevoerde handeling.

TIMING

Met de inwerkingtreding op 1 januari 2015 van de nieuwe regels van de Europese Commissie, EU65 "Energy label" en EU66 "Ecodesign", hebben wij onze producten conform gemaakt aan de nieuwe vereisten.

Alle versies van de modellen met Energy Label werken elektronisch en hebben getimed functies voor de afzuigsnelheden hoger dan 650m³/h.

De modellen met ingebouwde motor en een maximum vermogen hoger dan 650m³/h voorzien een 4e snelheid met geprogrammeerde tijden na 5 minuten bedrijf. Als de hierboven vermelde geprogrammeerde tijden verstrijken, schakelt de afzuigmotor automatisch terug naar de 3e snelheid.

Producten met een externe motor worden alleen gecombineerd met op afstand bediende motoren die, zoals de uitvoeringen met ingebouwde motor, voor vermogens hoger dan 650m³/h, getimed snelheden hebben. (Zie de gebruiksaanwijzingen van de afstandsbediende motoren).

Afstandsbediende motoren met een vermogen hoger dan 650m³/h, zowel in de 4e als in de 3e snelheid, worden automatisch als volgt getimed: van de 4e snelheid, na 6 minuten bedrijf, wordt automatisch overgeschakeld naar de 2e snelheid.

Als de 3e snelheid van het product wordt ingesteld, wordt na 7 minuten automatisch overgeschakeld op de 2e. De mogelijkheid om de gebruikte snelheden te wijzigen, blijft hoe dan ook bestaan.

In stand-by verbruikt het product minder dan 0.5W.

ONDERHOUD

Een zorgvuldig onderhoud garandeert een altijd goed werkende en renderende afzuigkap.

* Besteed genoeg aandacht aan de vetfilter. De vetfilter is bevestigd met magneten. U hoeft dus slechts een gereedschap of de punt van een mes in de ovale opening naar boven te duwen om de filter los te laten komen en uit zijn zitting te halen. Zie Afb. 12.

Om de filter volledig uit de kap te verwijderen, moet u de twee veiligheidskabels losmaken die vastzitten met de daarvoor bedoelde musketonhaken. De koolstoffilter moet worden verwijderd nadat eerst de vetfilter is verwijderd, met de speciale Handgreep (afb 15). U mag de metalen vetfilter in de vaatwasmachine of met de hand wassen.

Hoe vaak u de koolstoffilter moet vervangen, hangt af van het gebruik, maar vervang hem minstens om de zes maanden. Reinig het apparaat met lauw water en neutrale detergents en gebruik geen schurende producten of middelen.

Alleen geautoriseerde technici mogen het stroomsnoer vervangen.

Alleen bevoegde technici mogen de LED-lampen vervangen.

СОДЕРЖАНИЕ

RU

Предупреждения

Способы использования

Установка

Функционирование

Уход

Гарантийные обязательства

ПРЕДУПРЕЖДЕНИЯ

Во избежание возникновения пожара необходимо внимательно выполнять инструкции по очистке жирового фильтра и своевременно удалять скопившийся жир с прибора.

*Минимальное расстояние от кухонной плиты до нижней части вытяжки должно достигать 65см.

*Дети, лица не имеющие опыта работы с прибором, или имеющие физические и умственные недостатки, не допускаются к работе с прибором.

* При выводе воздуха вытяжка может создавать отрицательное давление в помещении. Оно не должно превышать 0,04 микробар во избежание обратного захода выводимого газа источника отопления. Поэтому, необходимо предусмотреть в помещении воздушные отверстия, через которые будет постоянно поступать свежий воздух.

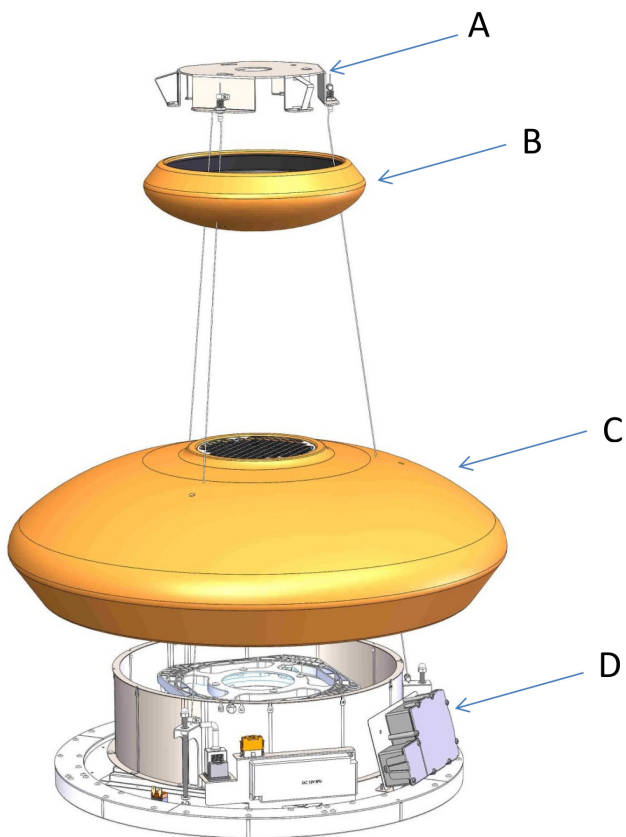
* При подключении прибора к электросети убедитесь в том, чтобы розетка имела заземление, а также проверьте соответствие напряжения розетки и прибора.

* Прежде чем приступать к какой-либо операции по чистке или уходу за прибором, необходимо отключить его от электросети. Если прибор не предусматривает отсоединяющегося гибкого провода и штепселя или другого многополюсного выключателя электропитания, имеющего расстояние между контактами не менее трех мм, то в этом случае необходимо предусмотреть стационарный выключатель сети. Если прибор имеет электрический шнур и штепсель, то рядом с ним должна находиться легко доступная электрическая розетка. При жарке продуктов проявлять особую осторожность во избежание пожара, который могут вызвать масла и жиры. Повторно используемое масло для жарки является наиболее опасным в возникновении пожара. Не использовать открытый электрический гриль.

Избегать использования легковоспламеняющихся материалов для поджига (фламбе), в непосредственной близости от прибора.

СПОСОБЫ ИСПОЛЬЗОВАНИЯ

Вытяжка может быть использована только в режиме рециркуляции/фильтрации, поэтому в комплектацию вытяжки входят жировой и угольный фильтры.



УСТАНОВКА

Убедитесь в том, что заводская упаковка не повреждена, и все компоненты вытяжки в целости. В случае обнаружения повреждения компонентов, свяжитесь с продавцом и не выполняйте установку прибора. Перед установкой прибора внимательно прочитайте инструкции. Данный продукт изготовлен из керамики, по этой причине он требует соответствующего и бережного обращения, а также профессиональной и аккуратной установки.

Извлеките продукт из упаковки и положите его на подходящее место, на мягкий материал, такой как губка или ткань. С помощью входящей в комплект поставки потолочной пластины, сделать отверстия в соответствии с рисунком 8 А.

Центр потолочной пластины должен соответствовать центру варочной поверхности.

Вставьте входящие в комплект поставки дюбели в сделанные отверстия, затяните их, но не затягивайте до упора, пока они не будут находиться на одном уровне; вставьте три винта в дюбели в соответствующие отверстия (рис.8 А), оставляя отверстие для стопорного винта пустым (рис. 9 В), так как он будет добавлен позже.

Поместите керамическую крышку над всасывающим элементом и проденьте стальные тросы через 3 отверстия в керамической крышке. (рис.1) Пропустите сетевой кабель через выходную решетку прибора(рис.2) Керамическая часть должна идеально совпадать с металлической частью "D" Выньте из упаковки керамическую крышку для потолочной панели (см. Деталь В в разобранном виде), поместите крышку на вытяжку и проденьте стальные тросики через три отверстия в керамическом корпусе, кабель питания должен быть пропущен через центральное отверстие керамики (Рис. 3). Извлеките металлическую пластину из упаковки, а затем пропустите стальные тросы через соответствующие опоры, как показано на рисунке 4.

Отрегулируйте высоту прибора, прокручивая стальные тросы вверх и вниз внутри опоры. Необходимо отвинтить и отодвинуть опору, чтобы обеспечить прокрутку крышки, см. Рис. 5. Убедитесь, что вытяжка висит параллельно потолку. Затяните соответствующую опору, как показано на рис. 6, заблокировав стальные тросы. Добавьте зажимы в качестве дополнительной меры предосторожности для блокировки кабелей (рис. 7). Поместите вытяжку рядом с потолком и закрепите пластину ранее установленными винтами (рис. 8 А). Затяните три винта, фиксирующих пластину, до крышки, затем заблокируйте пластину, окончательно добавив защитный винт, см. Рис.9 В. Подключите прибор к электрической сети.

Поднесите керамическую крышку к потолку (рис. 10), убедитесь, что пружины зацепили керамическую крышку. Установите жировой фильтр, следя за тем, чтобы сначала зацепился защитный стальной трос, как показано на рис. 16. Специальное отверстие жируоулавливающего фильтра должно быть расположено рядом с индикатором скорости (рис.17). В случае, если керамическая крышка корпуса не является идеально ровной или параллельной корпусу, после установки можно произвести регулировку.

Извлеките жируоулавливающий фильтр, как описано в разделе «Уход». С помощью крестообразной отвертки Phillips (рис. 13А) затяните или ослабьте три винта, чтобы поднять или опустить керамический корпус на нужную сторону (рис. 14). После регулировки вставьте резиновые заглушки и снова установите фильтр.

ФУНКЦИОНИРОВАНИЕ

Пульт дистанционного управления (Рис.11)

управления радиоканалом для дистанционного управления вытяжкой.

При первом запуске удерживайте кнопку освещения в течение 5 секунд.

RC001

Пульт дистанционного управления

Радиоуправление, используемое для дистанционного управления вытяжными шкафами.

ТЕХНИЧЕСКИЕ ДАННЫЕ

- Питание от щелочной батареи: 12 В мод. 23 А
- Рабочая частота: 433,92 МГц
- Комбинации: 32,768
- Макс. Расход: 25 мА
- Рабочая температура: -20 ÷ + 55 °С -
- Габариты: 120 x 45 x 15 мм.

Описание работы

Пульт оснащен 5 кнопками для управления вытяжкой, как указано ниже:

- ☀ : Выключатель подсветки ON/OFF.
- ⏻ : Переключатель вкл.(on) | скорости мотора/выкл(off) мотора
- : уменьшение скорости.
- + : Увеличение скорости.
- ⌚ : Таймер на 10 минут

Установленная скорость всасывания указывается светодиодом на пульте управления.

Каждому цвету светодиода, соответствует определенная скорость, как показано ниже:

- Первая скорость – Белый
- Вторая скорость – Голубой
- Третья скорость – Синий
- Четвертая скорость – Красный

НАЧАЛЬНЫЕ УСЛОВИЯ ЭКСПЛУАТАЦИИ

Производитель поставляет блок радиоуправления, готовый к использованию с кодами, установленными на заводе



РЕЖИМ РАБОТЫ

Стандартная конфигурация:

Стандартная конфигурация требует, чтобы все вытяжки с радиоуправлением были снабжены одним и тем же кодом передачи. В случае, если две вытяжки с системой радиоуправления установлены в одном помещении или поблизости, каждая система может влиять на работу другой. Поэтому код одной системы радиоуправления должен быть изменен.

Создание нового кода передачи:

Система радиоуправления снабжена предустановленными кодами. Если требуются новые коды, действуйте следующим образом:

одновременно нажмите кнопки:



В течение двух секунд. Когда светодиоды загорятся, нажмите кнопки:



(В течение 5 секунд). Светодиоды мигают 3 раза подряд
Процедура завершена.

ПРЕДУПРЕЖДЕНИЕ! Эта операция удаляет ранее заданные коды.

Изучение нового кода передачи:

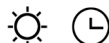
После изменения кода передачи в пульте радиоуправления нужно установить новый код на центральном блоке вытяжки. Нажмите кнопку главного выключения вытяжки, а затем восстановите питание электронного блока управления. В течение следующих 15 секунд удерживайте кнопку выключателя подсветки ☀ для синхронизации центрального блока с кодом.

Сброс заводской конфигурации:

Чтобы восстановить заводскую конфигурацию, выполните описанную ниже процедуру одновременно нажмите кнопки:



в течение 2 секунд. Когда светодиоды загорятся, нажмите кнопки:



(В течение 5 секунд). Мигающие светодiodы 6 раз показывают, что процедура завершена.

ПРЕДУПРЕЖДЕНИЕ! Эта операция удаляет ранее заданные коды.

Аварийная кнопка:

Если радиоуправление не работает, используйте аварийную кнопку для выключения прибора. После выполнения всех необходимых ремонтных работ сбросьте аварийную кнопку.

Внимание

Для обеспечения оптимальной работы пульта, необходимо ежегодно производить замену батареек. Чтобы заменить батарейки, откройте пластиковую панель на задней части пульта, выньте использованные батарейки и замените их на новые, соблюдая полярность. Отработанные батарейки необходимо утилизировать в специальных контейнерах.

Нижеприведенный продукт:

RC001 Радиоуправление

Соответствует требованиям, изложенным в директиве R & ТТЕ 99/5 / ЕС.



Внимание

Любые корректировки или модификации, которые не одобрены держателем сертификата соответствия, могут привести к аннулированию прав пользователя, связанных с эксплуатацией устройства.

В результате новых правил EU65 «Energy label» и EU66 «Ecodesign», изданных Европейской Комиссией, которые вступили в силу с 1 января 2015 года, наши продукты были адаптированы для соответствия этим новым требованиям. Все модели, соответствующие требованиям энергетической маркировки, оснащены новой электроникой, включая устройство таймера для контроля скорости всасывания, когда объем воздуха превышает 650 м³ / ч. Модели с внутренним двигателем с максимальной производительностью свыше 650 м³ / ч оснащаются таймером, который автоматически переключает скорость всасывания с 4-й на 3-ю скорость после 5 минут работы. Модели с внешним двигателем оснащены дистанционными двигателями, которые, как и для версий с внутренним двигателем, включают в себя таймер, который отключает скорость всасывания, когда она превышает 650 м / ч. (См. Инструкции для внешних двигателей). Дистанционные двигатели, чей расход воздуха превышает 650 м³ / ч на 4-й и 3-й скорости, будут иметь следующие функции управления таймером по умолчанию: скорость всасывания автоматически переключается с 4-й на 2-ю скорость после 6 минут работы. Если прибор работает на 3-й скорости, он автоматически переключается на вторую скорость после 7 минут работы. Рабочие скорости также могут быть изменены во время работы. Энергопотребление прибора в режиме ожидания ниже 0,5 Вт.

Rev. 0 26/08/14

Изделия снабжены электронным устройством, которое позволяет автоматическое отключение после 4 часов работы от последнего срабатывания.

УХОД

Своевременный уход за прибором является гарантией его долгой и исправной службы.

* Особое внимание уделяйте жировому фильтру. Жировой фильтр фиксируется магнитами, поэтому достаточно вставить ручной инструмент или кончик ножа в специальное отверстие и надавить вверх, чтобы вынуть фильтр (см. Рис. 12). Чтобы снять фильтр с вытяжки, отцепите два троса безопасности, открывая их защелки. Активный угольный фильтр можно снять только после извлечения жирового фильтра путем поджатия специальной ручки (рис. 15). Жировой фильтр можно очищать вручную или мыть в посудомоечных машинах. Угольный фильтр должен заменяться по мере использования вытяжки, но не реже одного раз в шесть месяцев. Для чистки прибора рекомендуется использовать теплую воду и нейтральное моющее средство, абразивных изделий и средств следует избегать.

Шнур питания должен заменять только **квалифицированный специалист**.

Светодиодные лампы должны заменяться только **квалифицированным специалистом**.

Гарантийный талон Уважаемый покупатель!

Благодарим Вас за выбор и напоминаем основные условия гарантийного обслуживания продукции Sirius.

Внимание! Прежде чем начать пользоваться изделием, внимательно ознакомьтесь с инструкцией по эксплуатации и с условиями гарантийного обслуживания. Строго соблюдайте изложенные в инструкции по эксплуатации рекомендации завода изготовителя по установке, подключению и использованию изделия.

Информацию об авторизованных сервисах центрах вы можете получить на сайте www.sirius-russia.ru в разделе "Сервис", а также по телефону: **8-495-363-38-08**.

Для подтверждения гарантийного срока необходимо сохранять прилагаемые к изделию при продаже документы: кассовый/товарный чек, инструкцию по эксплуатации и надлежащим образом заполненный гарантийный талон. Гарантийный талон должен быть обязательно полностью заполнен и четко указаны: модель, серийный номер изделия, дата продажи, четкая печать фирмы-продавца, подпись покупателя. Модель и серийный номер изделия должны соответствовать указанным в гарантийном талоне. Тщательно проверьте внешний вид изделия, а также его комплектность согласно описанию или договору купли-продажи, претензии по внешнему виду и комплектности предъявляйте незамедлительно при принятии товара. Для установки/подключения мы рекомендуем обращаться в наши авторизованные сервисные центры. Вы можете воспользоваться услугами любых других квалифицированных специалистов или сделать это самостоятельно, воспользовавшись рекомендациями. Однако изготовитель не несет ответственности за недостатки изделия, возникшие из-за его неправильной установки.

В случае выполнения подключения третьими лицами сохраняйте документы, свидетельствующие об оплате, выполнении услуг по установке и подключению. **Внимание!** При подключении изделия необходимо выполнить защитное заземление. При эксплуатации без заземления возникает риск поражения электрическим током. Изготовитель не несет ответственность за ущерб, нанесенный здоровью и имуществу при пользовании изделием без заземления.

Условия гарантийного обслуживания продукции Sirius.

Гарантийный срок и срок службы на бытовую технику, ввезенную через официальных импортеров, составляет 24 месяца. На аксессуары (всегда) и запасные части, приобретаемые отдельно, не в составе основного товара, гарантийный срок не устанавливается. Гарантийный срок исчисляется с даты передачи товара покупателю. Пожалуйста, во избежание недоразумений сохраняйте документы, подтверждающие передачу товара (товарные накладные, товарные чеки и иные документы, подтверждающие передачу товара в соответствии с требованиями действующего законодательства) и предъявляйте их специалистам сервиса при обращении за гарантийным обслуживанием.

Внимание! Бытовые приборы Sirius предназначены для использования исключительно для личных, семейных, домашних и иных нужд, не связанных с осуществлением предпринимательской деятельности. Использование прибора в целях, отличных от вышеуказанных, является нарушением правил надлежащей эксплуатации прибора.

Гарантийный ремонт выполняется бесплатно. Под бесплатным сервисным обслуживанием понимается обязательство по устранению недостатков (дефектов) изделия, возникших по вине Изготовителя, без внимания платы с покупателя (потребителя), при условии использования изделия по назначению и соблюдения требований по установке, подключению и эксплуатации изделия изложенных в инструкции. Замена в изделии неисправных частей (деталей, узлов, сборочных единиц) в период гарантийного срока не ведет к установлению нового гарантийного срока на все изделие, либо на замененные детали. В случае устранения специалистами сервиса неполадок оборудования в период действия гарантийного срока посредством замены детали указанного оборудования, клиент обязан вернуть представителю сервисной службы демонтированную деталь по окончании ремонта (в момент устранения неполадки оборудования). **Обращаем ваше внимание на то, что начало исчисления гарантийного срока зависит от правильного заполнения сведений о продаже и, для изделий, требующих специальной установки и подключения, сведений об установке и подключении. Требуется заполнение!**

Гарантийные обязательства не распространяются на следующие виды работ:

- инструктаж владельца по использованию изделия;

- работы, оговоренные в настоящей инструкции по эксплуатации, по регулировке и прочему уходу за изделием;

- очистка изделия снаружи либо изнутри;

- на замену расходных материалов (фильтры, лампочки освещения и т.д.).

Гарантийные обязательства не распространяются, не устанавливаются:

- изменение оттенка цвета, глянца частей оборудования в процессе эксплуатации;

- на недостатки изделий, которые вызваны несоблюдением прилагаемой инструкции по эксплуатации, транспортными повреждениями, неправильной установкой (в том числе подключением к неправильному напряжению питания), небрежным обращением или плохим уходом, неправильным использованием (включая перегрузку);

- на изделия, которые подвергались конструктивным изменениям неуполномоченными лицами, или если удалены, не разборчивы или изменены тип, модель, серийный номер изделия;

- на недостатки изделий, которые вызваны не зависящими от производителя причинами, такими как нестабильность параметров электросети, установленных ГОСТом и локальными государственными стандартами, явления природы и стихийные бедствия, пожар, домашние и дикие животные, насекомые, попадания внутрь изделия посторонних предметов (жидкостей), и другими подобными причинами;

- на внешние и внутренние загрязнения царапины, трещины, вмятины, потертости и прочие механические повреждения, возникшие в процессе эксплуатации или транспортировки. **В случае возникновения вопросов по гарантийному обслуживанию и сервису, а также по иным вопросам, касающимся техники Sirius, обращайтесь по электронной почте:**

service@sirius-russia.ru. При обращении обязательно сообщите модель, серийный номер прибора.

Сведения о продаже

Изделие _____

Модель _____

Серийный номер _____

Дата покупки: _____

Упаковку вскрыл, проверил комплектность _____

Подпись продавца и штамп магазина

Подтверждаю получение исправного изделия претензий по внешнему виду и комплектности не имею, с условиями гарантии ознакомлен _____

Подпись покупателя

Сведения об установке

Фирма-установщик _____

Дата установки и подключения _____

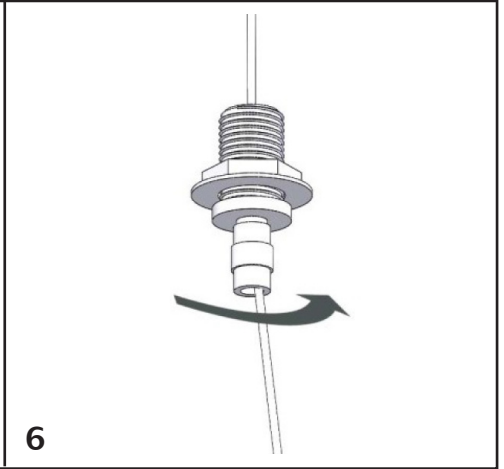
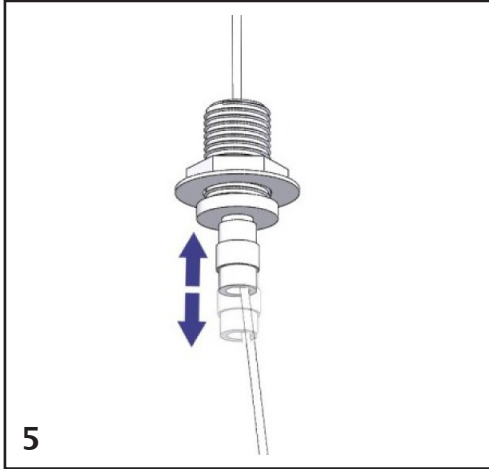
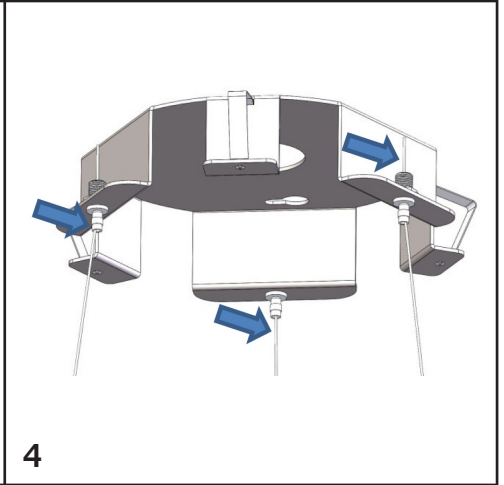
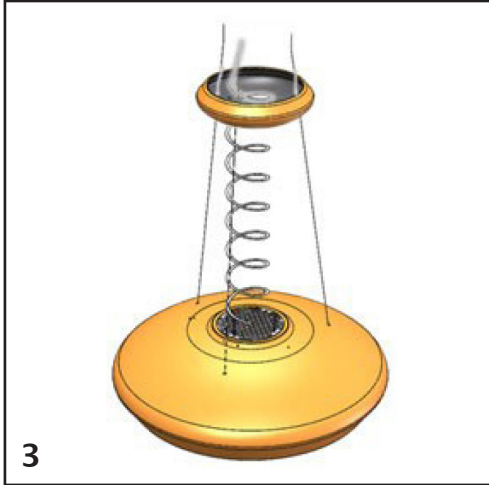
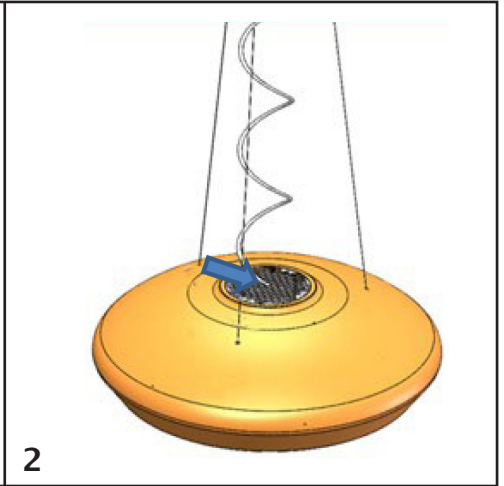
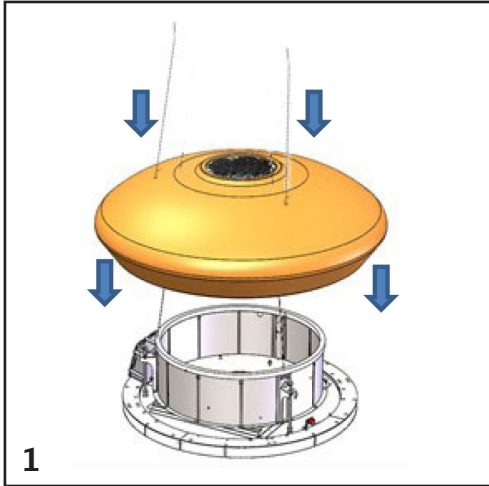
Работу выполнил _____

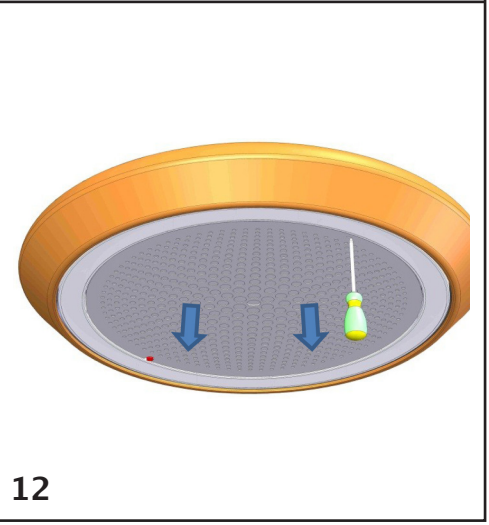
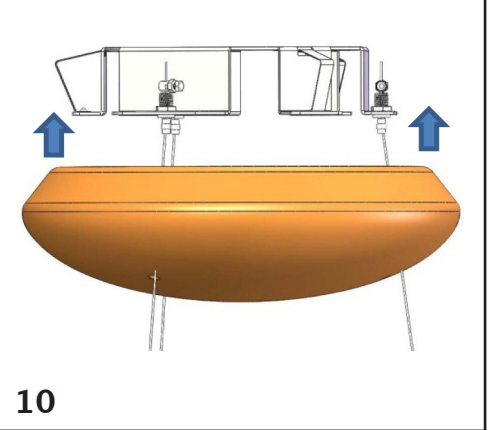
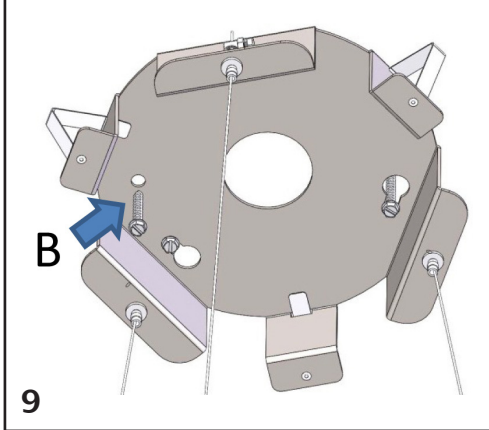
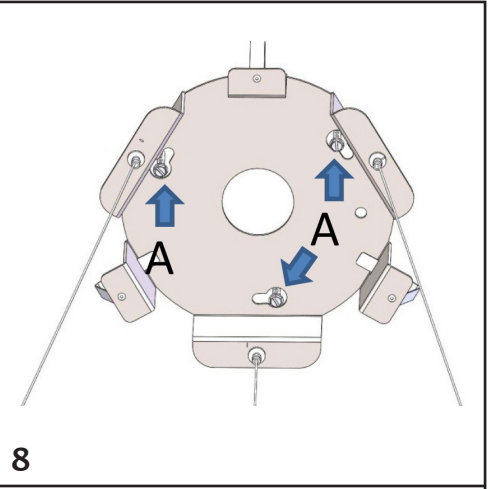
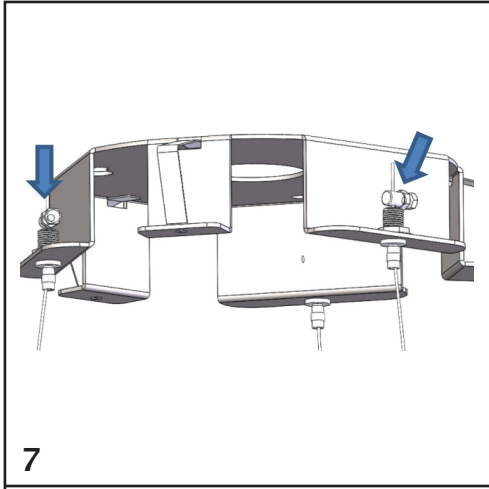
ФИО и подпись мастера

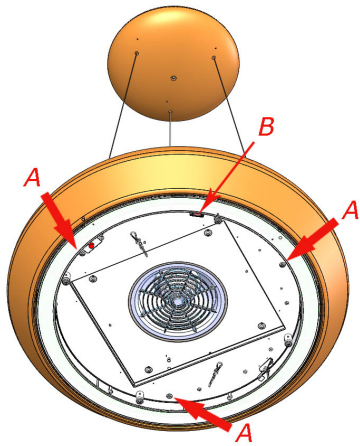
Работу принял, качеством работы

удовлетворен _____

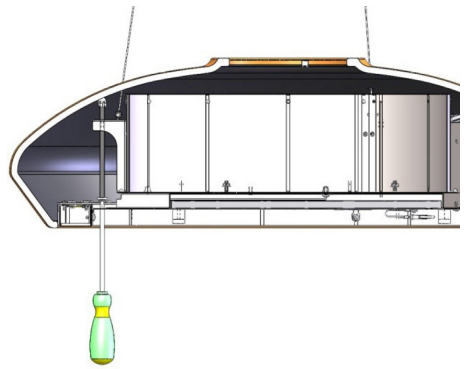
Подпись покупателя



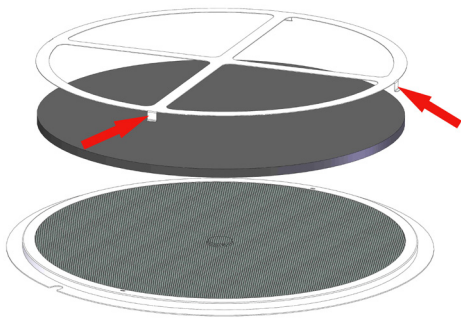




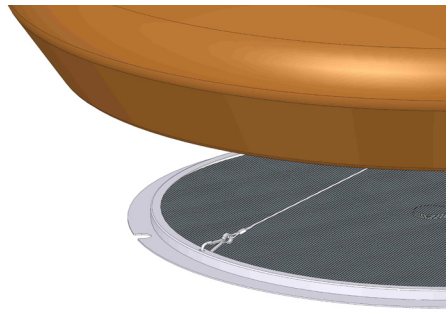
13



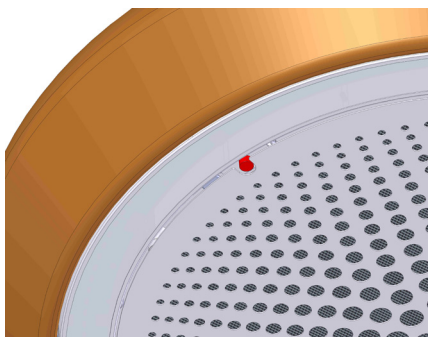
14



15



16



17

